

Zawór elektryczny 3-drogowy VE3V S4-PVC



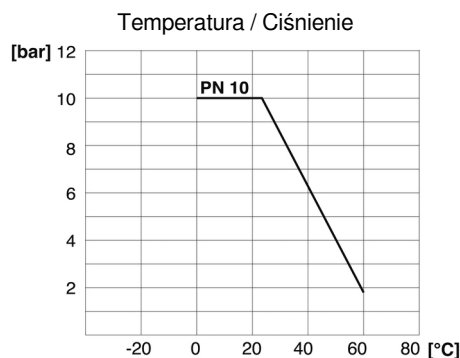
- DN 10...DN 50
- Montaż oraz demontaż osiowy
- Siłownik elektryczny z wizualnym wskaźnikiem pozycji oraz ręcznym sterowaniem awaryjnym

FUNKCJA - ZASTOSOWANIE

Zawory kulowe 3-drogowe sterowane siłownikiem elektrycznym umożliwiają na wiele sposobów kontrolę kierunku przepływu cieczy w instalacji. Zawory są przeznaczone do zastosowania w środowisku agresywnym i posiadają awaryjne sterowanie ręczne ze wskaźnikiem wizualnym pozycji. Zasilanie siłownika jest wyłączone przy używaniu sterowania ręcznego.

CHARAKTERYSTYKA TECHNICZNA

Korpus zaworu	PVC
Uszczelnienie	EPDM lub FPM
Kula - kształt T lub L	PVC
Komora kuli	PTFE
Przyłącze	Złączki (końcówki żeńskie do wklejenia)
Ciśnienie maks.	10 bar



SIŁOWNIK	
Ruch	90°
Czas operacji	Okolo 10 sekund
Sterowanie awaryjne	Ręczne
Współczynnik pracy	30 %
Stopień zabezpieczenia	IP 65
Przyłącze elektryczne	1 dławnik ISO M20 1 konektor 3P+T, DIN 43650
Moc	15 W (DN 10...DN 50)
Zasilanie wielonapięciowe (2 wersje zasilania) lub	90...240 V AC 50/60 Hz / 90...350 V DC 24 V AC 50/60 Hz / 24 V DC
OPCJE	Na zapytanie

BAMOPOLSKA

Al. Krakowska 271 · 02-133 WARSZAWA

Nr tel. +48 666 311 122 URL www.bamopolska.pl
E-mail info@bamopolska.pl

Zawór elektryczny 3-drogowy VE3V S4-PVC

13-12-2017

D-914.02-PL-AD

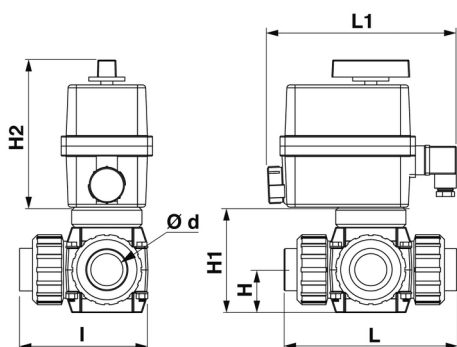
PLAS

914-02/1

KODY PRODUKTÓW

		Kształt L				Kształt T			
		24 V AC / 24 V DC		90..240 V AC / 90...350 V DC		24 V AC / 24 V DC		90..240 V AC / 90...350 V DC	
d	DN	Uszcz. EPDM	Uszcz. FPM	Uszcz. EPDM	Uszcz. FPM	Uszcz. EPDM	Uszcz. FPM	Uszcz. EPDM	Uszcz. FPM
16	10	914 041	914 048	914 055	914 062	914 069	914 076	914 083	914 090
20	15	914 042	914 049	914 056	914 063	914 070	914 077	914 084	914 091
25	20	914 043	914 050	914 057	914 064	914 071	914 078	914 085	914 092
32	25	914 044	914 051	914 058	914 065	914 072	914 079	914 086	914 093
40	32	914 045	914 052	914 059	914 066	914 073	914 080	914 087	914 094
50	40	914 046	914 053	914 060	914 067	914 074	914 081	914 088	914 095
63	50	914 047	914 054	914 061	914 068	914 075	914 082	914 089	914 096

CHARAKTERYSTYKA

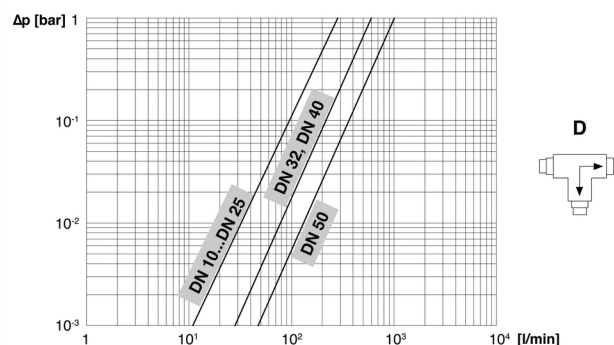
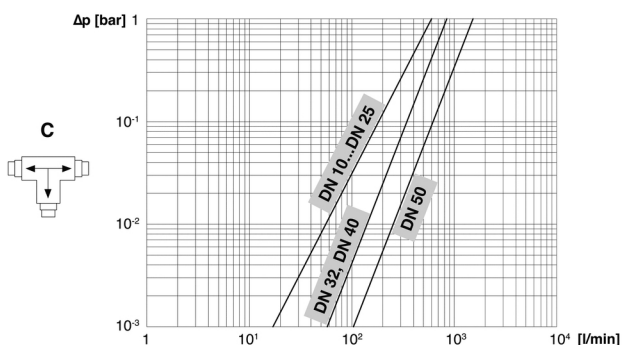
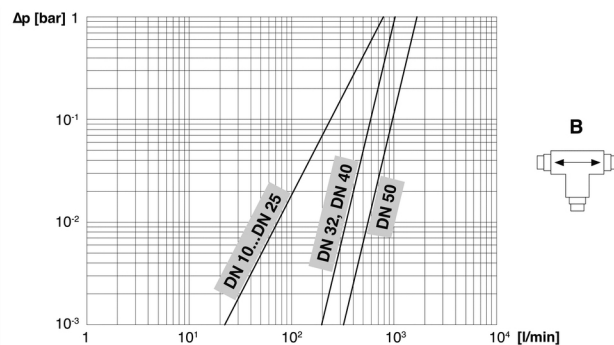
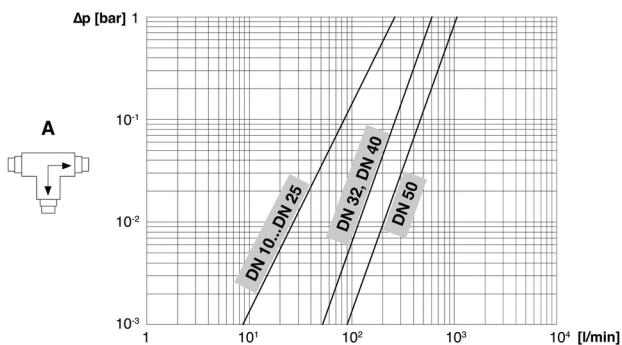


Wymiary [mm]

DN	d	H	H1	H2	L	L1	I
10	16	33	86	148	138	190	95
15	20	33	86	148	138	190	95
20	25	40	100	148	163	190	116
25	32	43	106	148	169	190	119
32	40	51	130	148	222	190	161
40	50	56	155	148	231	190	166
50	63	64	168	148	264	190	192

Spadek ciśnienia / Przepływ (przy 20 °C)

A) : L w pozycji L B) : T w pozycji T C) : T w pozycji (---) D) : T w pozycji L



BAMOPOLSKA

Al. Krakowska 271 · 02-133 WARSZAWA

Nr tel. +48 666 311 122 URL www.bamopolska.pl
E-mail info@bamopolska.pl

Zawór elektryczny 3-drogowy
VE3V S4-PVC

13-12-2017

D-914.02-PL-AD

PLAS

914-02/2

914

914