

# Przepływomierz ultradźwiękowy BAMOFLONIC 42i



- 4 modele : DN 5, DN 7, DN 10, DN 15
- Dla cieczy przewodzących oraz nieprzewodzących
- Zakres pomiaru od 0,024 do 60 l/min
- 1 wyjście analogowe 0/4-20 mA
- 1 wyjście cyfrowe (konfigurowane)
- Podświetlany wyświetlacz

## OPIS

BAMOFLONIC 42i jest przepływomierzem, który stosuje zasadę ultradźwięków do pomiaru prędkości cieczy, co pozwala obliczyć natężenie przepływu. Technologia ta umożliwia pomiar dla cieczy przewodzących i nieprzewodzących. Brak elementów ruchomych w konstrukcji zapewnia pracę bez zużycia mechanicznego.

Wykonanie komory pomiarowej z PE-HD lub PVDF pozwala ograniczyć optymalnie odcinek prosty.

BAMOFLONIC 42i charakteryzuje się wysoką precyzją pomiaru. Może być stosowany z różnymi cieczami (woda demineralizowana, kremy kosmetyczne, kwasy lub zasady) lecz także w różnych aplikacjach przemysłowych, kosmetycznych, spożywczych, itp....

Niektóre ciecze nie są kompatybilne z zasadą ultradźwiękową pomiaru. Należy każdorazowo sprawdzić kompatybilność z cieczą.

## CHARAKTERYSTYKA OGÓLNA

Zasilanie	24 V DC / 3,6 W
Przyłącze elektryczne	Konektor M12 (5-biegunowy)
Wyświetlacz	Cyfrowy podświetlany
Wyjścia	1 wyjście cyfrowe (konfigurowane) (impulsy, alarm, pusta rura, przeciwwzrotna, dozowanie min / maks.) 1 konfigurowane wyjście analogowe 0/4-20 mA
Precyzja pomiaru	Standardowo $\pm 2\%$ odczytu i $\pm 3$ mm /s Opcjonalnie $\pm 1\%$ odczytu i $\pm 3$ mm /s (warunki zgodnie z VDI/VDE 2642)
Powtarzalność	$\leq 0,5\%$
OPCJA	Konfiguracja wszystkich parametrów (adapter USB/RS485 i program) lub przeniesiony moduł wyświetlania
<b>KOMORA POMIAROWA</b>	
Materiał	PE-HD lub PVDF
Zabezpieczenie	IP 65
Temperatura cieczy	0...+60 °C
Przyłącze	Gwint wewnętrzny G1/2", G3/4", G1"
Zgodność CE	Urządzenie spełnia wymogi prawne obowiązujących Dyrektyw Europejskich.

# BAMO POLSKA

Al. Krakowska 271 · 02-133 WARSZAWA

Nr tel. +48 666 311 122 URL [www.bamopolska.pl](http://www.bamopolska.pl)  
E-mail [info@bamopolska.pl](mailto:info@bamopolska.pl)

Przepływomierz  
ultradźwiękowy  
**BAMOFLONIC 42i**

13-12-2017

D-776.04-PL-AA

DÉB

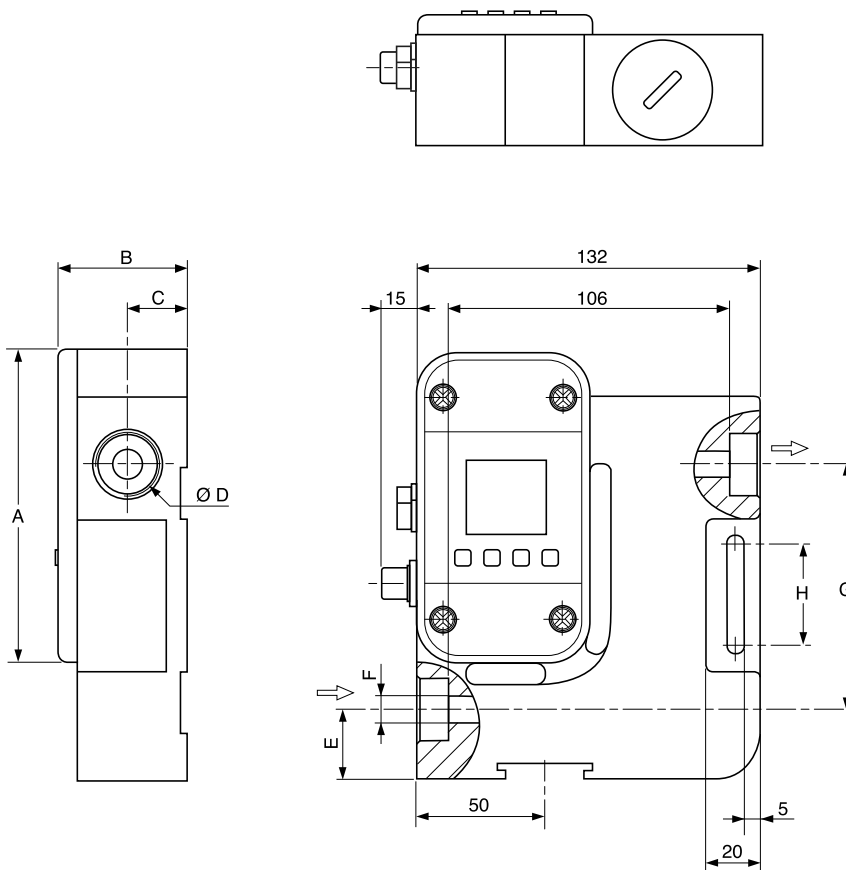
776-04/1

## KODY I CHARAKTERYSTYKA

Kod (model PE-HD)	776 030	776 032	776 034	776 036
Kod (model PVDF)	-	776 042	776 044	776 046
DN	DN 5	DN 7	DN 10	DN 15
Zakres pomiaru (l/min)	0,024...3	0,09...6	0,3...24	0,9...60
Zakres pomiaru (l/h)	1,44...180	5,4...360	18...1440	54...3600
Ciśnienie maks.	7 bar			
Przyłącze	1/2" G	1/2" G	3/4" G	1" G

Zakres pomiarowy przy stałym przepływie, pomiar impulsowy od 0,5 l/h (=0,008 l/min)  
Przyłącza adaptacyjne (opcja) na zapytanie : PP → 1/2", 3/4", 1" / PVDF → 3/8", 1/2", 3/4"

## WYMIARY / WAGA



DN	A [mm]	B [mm]	C [mm]	D [cal]	E [mm]	F [mm]	G [mm]	H [mm]	Waga PE-HD [kg]	Waga PVDF [kg]
DN 5	167,5	50	23	1/2" G	25	7	98	40	0,670	1,100
DN 7	167,5	50	23	1/2" G	25	7	98	40	0,670	1,100
DN 10	170,5	50	23	3/4" G	26,5	10	95	40	0,720	1,190
DN 15	175,5	55	25	1" G	29	15	90	30	0,895	1,470

# BAMOPOLSKA

Al. Krakowska 271 · 02-133 WARSZAWA

Nr tel. +48 666 311 122 URL [www.bamopolska.pl](http://www.bamopolska.pl)  
E-mail [info@bamopolska.pl](mailto:info@bamopolska.pl)

Przepływomierz  
ultradźwiękowy  
**BAMOFLONIC 42i**

13-12-2017

D-776.04-PL-AA

DÉB

776-04/2