

# Przeływomierz różnicy ciśnień DDM-DS11



- Dla cieczy i gazów
- Montaż : międzykołnierzowy lub na przyłącza
- DN 40 do DN 200 lub 1/4" do 2"
- Ze wskaźnikiem różnicy ciśnień
- Materiały : Mosiądz, stal, stal nierdzewna, powlekane aluminium

## ZASTOSOWANIE

Niniejsze przeływomierze różnicy ciśnień są bardzo uniwersalne. Znajdują swoje zastosowanie przy pomiarach cieczy, gazów lub pary w różnych gałęziach przemysłu. Nadają się do różnych parametrów i warunków procesowych, od produktów w normalnych warunkach (zaopatrzenie w wodę, basen itp.), ale także pod wysokim ciśnieniem i wysoką temperaturą (przewody parowe, węglowodory, itp.) oraz agresywnych płynów. Są niedrogie, niezawodne do pomiarów gazu ziemnego lub mokrego. Przeływomierz różnicowy pokrywa bardzo szeroką gamę średnic.

## OPIS

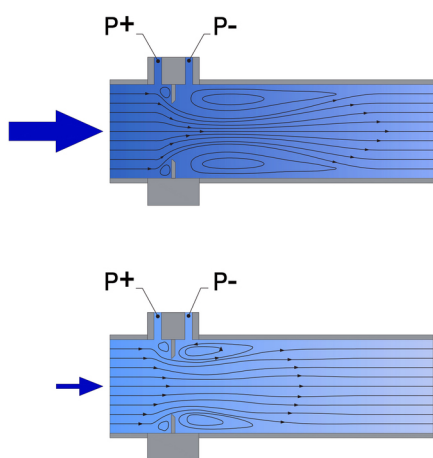
Urządzenie działa na zasadzie różnicy ciśnień, która jest proporcjonalna do kwadratu objętości przepływu przez rurę. Przeływomierze z rodziny DDM-DS11 składają się z membrany kryzy, zintegrowanej w armaturze z kołnierzem lub złączką. Wyjścia niskiego i wysokiego ciśnienia po obu stronach membrany można podłączyć do wskaźnika manometrycznego odpowiadającemu specyfikacjom klienta.

Wiarygodność pomiaru jest uwarunkowana obecnością stałego przepływu w punkcie kontrolnym. Proste odcinki rur, bez przeszkód, muszą wynosić 6 DN przed i 4 DN za (DN = średnica nominalna rury).

Dostępnych jest kilka wykonań ze stali, stali nierdzewnej lub mosiądzu.

<b>DDM-DS11-DN</b>	Międzykołnierzowe według DIN EN 1092-1
<b>DDM-DS11-Gi</b>	Gwint wewnętrzny według DIN EN ISO 228
<b>DDM-Ga</b>	Gwint zewnętrzny według DIN EN ISO 228
<b>DDM-DS11-Rp</b>	Złączki według DIN EN 10226-1 (ISO 7-1)

- Każde urządzenie BAMO Kirchner jest testowane zgodnie z aktualnymi regulacjami UE.
- Odpowiednia deklaracja zgodności jest dostępna na zapytanie.
- Aktualna wersja jest dostępna na naszej stronie.
- Nasz zakład produkcyjny Kirchner jest certyfikowany DIN EN ISO 9001: 2015



Zasada pomiaru

# BAMO POLSKA

ul. Obywatelska 128/152/8 · 94-104 Łódź  
Nr tel. +48 42 236 70 09 [www.bamopolska.pl](http://www.bamopolska.pl)  
info@bamopolska.pl

Przeływomierz różnicy  
ciśnień  
**DDM-DS11**

04-09-2020

D-763.05-PL-AA

DEB

763-05/1

## CHARAKTERYSTYKA TECHNICZNA

Zasada pomiaru	Przyłącze różnicy ciśnień na kryzy Różnica ciśnień Powietrza : 200 mbar H <sub>2</sub> O : 250 mbar (inne na zapytanie)
Spadek ciśnienia	Okolo 40 % różnicy ciśnień
Wytrzymałość ciśnieniowa	PN 16 (Uwaga na podłączony przekaźnik)
Temperatura otoczenia	-10...+70 °C
Temperatura cieczy	Standard : -10...+70 °C maks. -- 130 °C (rurociąg z izolacją) Ciecz nie może zamarzać. Opcja HT powyżej 130 °C

### Przyłącza :

Międzykołnierzowe (DN)	PN 10 lub PN 16 według DIN EN 1092-1, kształt A & B
Przyłącze na złączki (Rp)	Dwuczęściowe - Gwint cylindryczny DIN EN 10226-1 (ISO 7-1)
Gwint wewnętrzny (Gi)	Cylindryczny DIN EN ISO 228
Gwint zewnętrzny (Ga)	Gwint cylindryczny DIN EN ISO 228

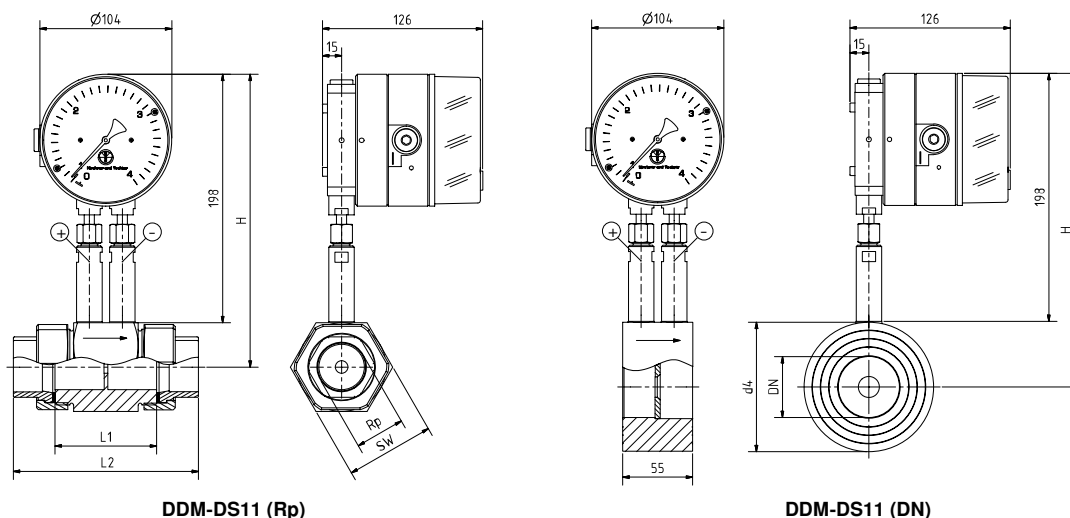
### Materiały :

DDM-DS11-DN	Podkładka S355 (Opcja Inox 1.4571) Ochrona przed korozją : Lakier epoksydowy niebieski satynowy RAL 5017 Kategoria korozji C2 Kryza : Stal nierdzewna 1.4571 (316 Ti)
DDM-DS11- Rp, Gi, Ga	Przyłącza : Żeliwo, cynkowane dla Rp Kryza : Mosiądz Uszczelki : NBR (inne na zapytanie)
DS11	Komora ciśnienia : Aluminium GkAlSi12 (Cu) z powłoką ochronną Membrana : NBR Pokrywa : Poliwęglan

### WSKAŹNIKI

Pozostałe wskaźniki : Serie DA 12 - DS 11 (patrz DOK. 806-73)

## WYMIARY



DDM-DS11 (Rp)

DDM-DS11 (DN)

Rp	L1	L2	SW	H	DN	D4	H
1/4"	80	124	41	218	40	88	246
3/8"	80	128	46	221	50	102	249
1/2"	80	128	46	221	65	122	259
3/4"	80	128	50	223	80	138	267
1"	80	136	60	228	100	158	277
1 1/4"	80	146	70	233	125	188	292
1 1/2"	80	149	70	233	150	212	304
2"	90	164	85	240	200	268	332

# BAMOPOLSKA

ul. Obywatelska 128/152/8 · 94-104 Łódź

Nr tel. +48 42 236 70 09

www.bamopolska.pl

info@bamopolska.pl

Przepływomierz różnicy  
ciśnień  
**DDM-DS11**

04-09-2020

D-763.05-PL-AA

DEB

763-05/2

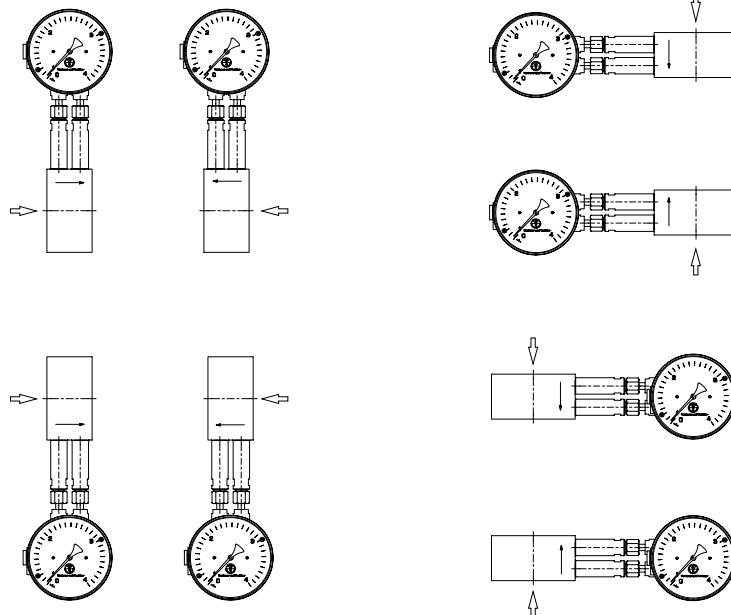
## POZYCJA MONTAŻU

Urządzenia dostarczane są "Gotowe do pracy" zgodnie ze specyfikacją podaną podczas zamówienia. Montaż dostarczonego urządzenia można wykonać szybko, bez potrzeby użycia specjalnych narzędzi.

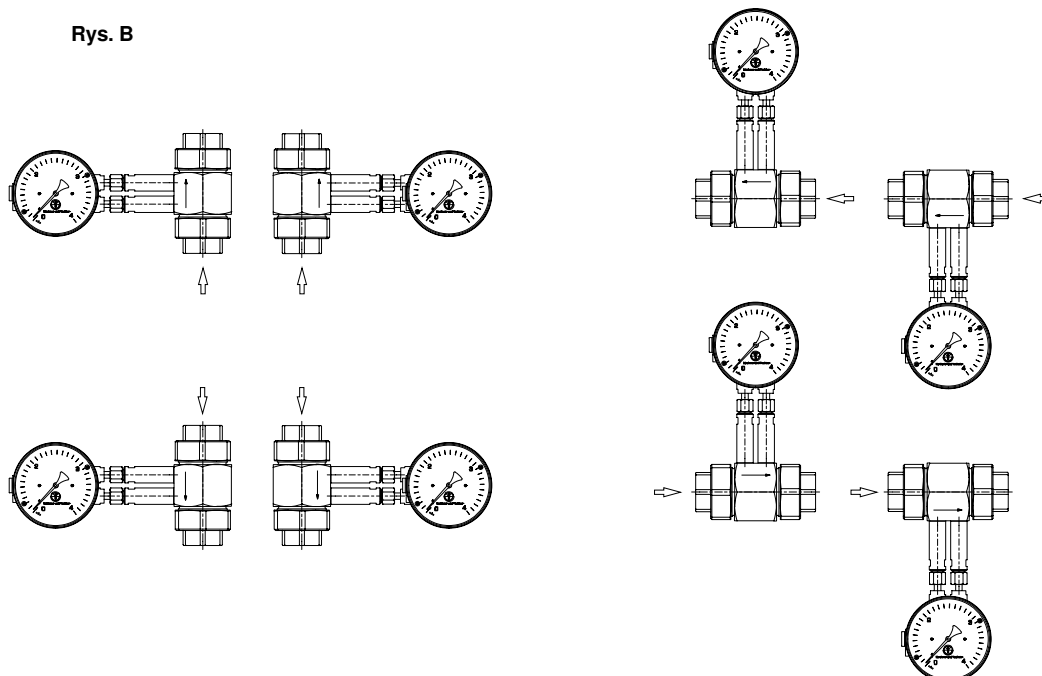
Rys. A: Warianty instalacji z połączeniami między kołnierzami

Rys. B: Warianty instalacji z połączeniami śrubowymi

Rys. A



Rys. B



# BAMOPOLSKA

ul. Obywatelska 128/152/8 · 94-104 Łódź

Nr tel. +48 42 236 70 09

[www.bamopolska.pl](http://www.bamopolska.pl)

[info@bamopolska.pl](mailto:info@bamopolska.pl)

Przepływomierz różnicy  
ciśnienia  
**DDM-DS11**

04-09-2020

D-763.05-PL-AA

DEB

763-05/3