

Kalkulator przepływu do kanałów otwartych **BAMOPHAR 759**

Zabudowa natynkowa



- Kolorowy wyświetlacz dotykowy
- Wyświetlanie poziomu, przepływu chwilowego, objętości codziennej oraz skumulowanej
- Wbudowane znormalizowane krzywe do kanałów Venturiego, przelewów V lub U
- 1 wejście 4-20mA
- 1 wyjście analogowe 0/4-20 mA
- 4 konfigurowane przekaźniki (2 do alarmu, sterowanie samplerem i wyjście impulsowe)
- OPCJE :
 - RS 422 /J-BUS + LOGGER
 - Moduł dodatkowy do drugiego wejścia pomiarowego

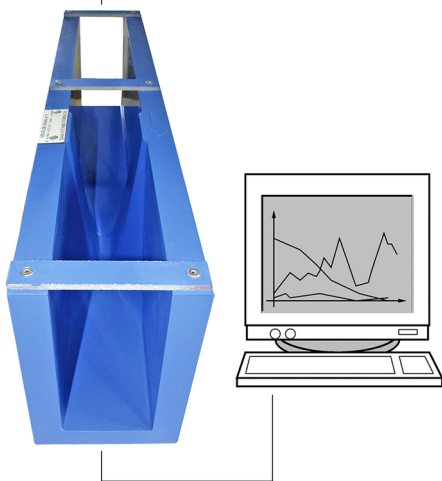
OPIS

Urządzenie jest wyposażone w kolorowy wyświetlacz dotykowy 4.3" ułatwiający odczyt chwilowego przepływu lub wysokości cieczy zarówno jak i skumulowaną objętość. Intuicyjne i przyjazne menu umożliwia ustawienie progów i alarmów, sterowanie samplerem oraz dostęp do pozostałych opcji

BAMOPHAR 759 przetwarza sygnał wyjściowy bezpośrednio na pomiar przepływu, dzięki wbudowanemu kalkulatorowi z krzywymi odpowiednimi dla całej naszej gamy kanałów Venturiego ISO 4359 i znormalizowanych przelewów V lub U.

Przetwornik modułu dodatkowego w wersji natynkowej, tablicowej lub na szynę DIN :

- Umożliwia drugi pomiar (pH, Mętność, Konduktancja, itd...)
- (Wyświetlanie i programowanie pomiaru na głównym przetworniku)
- Jest podłączony do modułu głównego ekranowanym kablem dwużyłowym (Maks. długość połączenia między 2 urządzeniami wynosi 500 m)
- Używa RS 422 oraz LOGGER urządzenia głównego



Zabudowa tablicowa + Moduł dodatkowy

BAMOPOLSKA

Al. Krakowska 271 · 02-133 WARSZAWA

Nr tel. +48 666 311 122 URL www.bamopolska.pl
E-mail info@bamopolska.pl

Kalkulator przepływu do
kanałów otwartych
BAMOPHAR 759

05-10-2017

D-759.03-PL-AD

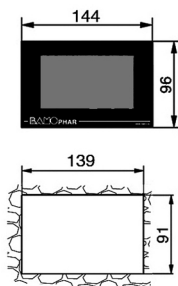
DEB

759-03/1

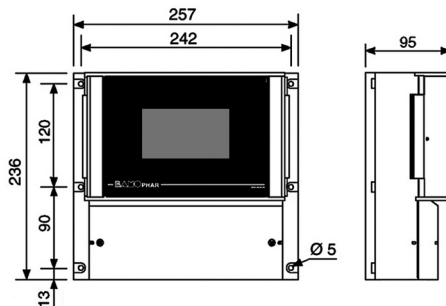
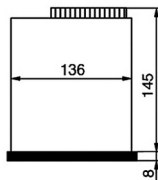
CHARAKTERYSTYKA TECHNICZNA

Interfejs użytkownika	Kolorowy ekran dotykowy, format 4.3" rozdzielczość 480 x 272 pikseli Wyświetlanie pomiarów : przepływ chwilowy, temperatura, wysokość cieczy, objętość skumulowana, objętość dzienna, stan przekaźników
Zakres pomiaru	Programowanie - Zabezpieczenie programu kodem dostępu Wysokość cieczy (mm) - Rozdzielczość 1 mm Przepływ (m ³ /h) - Rozdzielczość 0,1 m ³ /h Skumulowany przepływ (m ³) - Rozdzielczość 1 m ³
Zliczanie	Dziennie - Pojemność 8 cyfr- Zerowanie w menu Ciągłe - Pojemność 8 cyfr - Brak zerowania
Sygnał wejściowy	4-20 mA proporcjonalne do wysokości cieczy
Konfigurowane krzywe	Kanały Venturiego, Przelewy V i U
Przełączniki S1, S3	2 styki NO bezpotencjałowe, przypisane do pomiaru przepływu lub temperatury lub czujnika zewnętrznego
Sterowanie samplerem S2	Regulowana histereza od 0 do 100 % - Regulowane opóźnienie od 0 do 9999 s Ustawienie skumulowanej objętości (m ³) 1 styk NO bezpotencjałowy - Zdolność wyłączenia : 500 VA / 250 V / 2 A
Wyjście impulsowe S4	Opóźnienie zamknięcia styku regulowane od 0 do 9999 s Do licznika impulsów - 1 imp / m ³ (przełącznik S4) 1 stycznik NO bezpotencjałowy
Rezystencja wstępna styku	Maks. 100 mΩ (spadek napięcia 6 V DC 1 A)
Zdolność wyłączenia	3 A 277 V AC, 3 A 30 V DC (nominalna)
Zdolność przełączania (min.)	100 mA, 5 V DC (zmienna w funkcji częstotliwości przełączania, warunków otoczenia, dokładności).
Wyjście pomiaru	0/4 - 20 mA (maks. 600 Ω) proporcjonalne do pomiaru - Programowany zakres
Zasilanie	230 V / 50-60 Hz mono - Inne na zapytanie - Zużycie 10 VA
Prezentacja	Obudowa tablicowa 96 x 144 mm, front IP 65, przyłącze na zaciski IP 40 Obudowa natynkowa, IP 65, przyłącze na zaciski z wejściem kablem przez dławnice
OPCJA (RS 422 + Logger)	
Komunikacja	Wyjście RS 422 połączenie J-BUS - Tryb slave binarny - 2400 do 9600 bodów
Zapis (Logger)	Automatyczny średni zapis pomiaru w ustawionym przedziale czasu - Maks. 150 000 zapisów na karcie pamięci.

WYMIARY



BamOPHAR ... E, E/A, D/A, E LOG BUS



BamOPHAR ... M, M/A, M LOG BUS

KODY I REFERENCJE

Kody	Referencje	Opis
759 501	BAMOPHAR 759 E	Obudowa tablicowa 96 x 144 - Front IP 65 - Zaciski IP 40
759 502	BAMOPHAR 759 E/A	Obudowa tablicowa 96 x 144 / Moduł dodatkowy
759 503	BAMOPHAR 759 D/A	Obudowa DIN / Moduł dodatkowy - Mocowanie na szynie DIN - Zacisk IP 40
759 504	BAMOPHAR 759 E LOG BUS	Obudowa tablicowa 96 x 144 / RS 422 + LOGGER - Front IP 65 - Zaciski IP 40
759 510	BAMOPHAR 759 M	Obudowa natynkowa - IP 65 - Przyłącze do zacisków kablem przez dławnice
759 511	BAMOPHAR 759 M/A	Obudowa natynkowa / Moduł dodatkowy- Przyłącze do zacisków kablem przez dławnice
759 513	BAMOPHAR 759 M LOG BUS	Obudowa natynkowa / RS 422 + LOGGER - Przyłącze do zacisków kablem przez dławnice

BAMOPOLSKA

Al. Krakowska 271 · 02-133 WARSZAWA

Nr tel. +48 666 311 122 URL www.bamopolska.pl
E-mail info@bamopolska.pl

Kalkulator przepływu do
kanałów otwartych
BAMOPHAR 759

05-10-2017

D-759.03-PL-AD

DEB

759-03/2