

Czujnik ciągłego poziomu RTM



- Wyjście potencjometryczne lub 4-20 mA
- Wykonanie pod zamówienie
- Bezpośredni montaż na zbiorniku
- Możliwość montażu ze wskaźnikami MAGTOP i SFA

ZASTOSOWANIE

- Ciągły pomiar poziomu w zbiornikach

OPIS

Przełącznik RTM składa się z listwy z kontaktronami REED i rezystorami połączonymi szeregowo, które przełączają się przy przechodzeniu pływaka magnetycznego. Wynikowa wartość rezystora jest bezpośrednio proporcjonalna do poziomu. Niezbędne pole magnetyczne powstaje, gdy przepływa pływak z MNR 6/7, MAGTOP lub przeciwwaga SFA.

Montaż konwertera T2F na głowicy pozwala na zamianę tej rezystancji na sygnał 4/20 mA.

Dzięki produkcji zgodnie z wymogami aplikacji, montaż i uruchomienie na miejscu jest bardzo proste (kalibracja fabryczna).

Aby wyświetlić pomiar, RTM może być połączony z cyfrowym i graficznym wyświetlaczem ściennym BAMOWIZ (patrz dok. 217-01) lub wyświetlaczem cyfrowym ITU (patrz dok. 222-03).

CHARAKTERYSTYKA TECHNICZNA

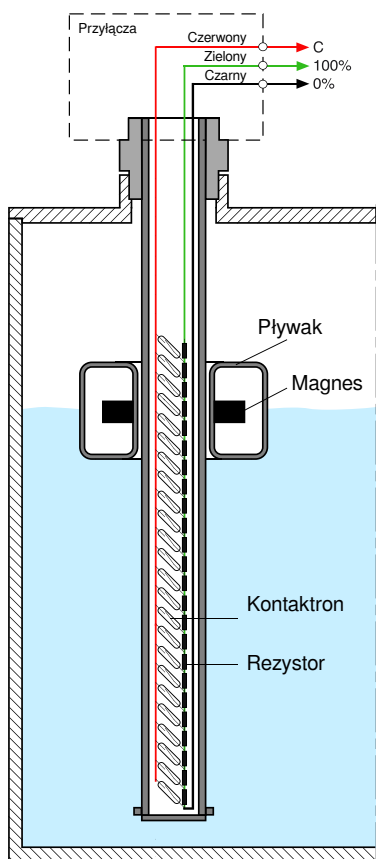
Wysokość pomiaru	Od 250 mm (min) do 2 000 mm (maks.) <i>Patrz tabela : "Kody i referencje"</i>
Temperatura	0...+50 °C (PVC-U), 5...+80 °C (PPH) 0...+100 °C (PVDF), -10...+110 °C (Inox 316 L)
Ciśnienie	maks. 1 bar przy 20 °C (wersja tworzywowa) maks. 20 bar (wersja Inox) w 20 °C

Materiały :

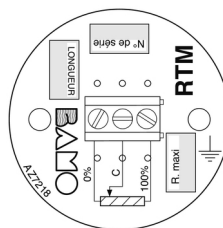
Rura i przyłącze	PVC/PP, PP, PVDF lub Inox 316 L
Pływak	PP, PVDF lub Inox 316 L
Obudowa	Tworzywo PBT (wersja tworzywowa), IP65 Aluminium (wersja Inox), IP65

Wyjście sygnałowe :

Potencjometryczne	Rezystor zmienny od *xΩ do 10 kΩ
Przetwornik dwuzyłowy	4-20 mA / Zasilanie : 13...30 V DC
Dokładność	Skok co 10 mm



Zasada działania



Płyta PCB : wyjście potencjometryczne

BAMO POLSKA

ul. Trwała 14 · 93-535 Łódź
Nr tel. +48 42 236 70 09

www.bamo.pl
info@bamo.pl

Czujnik ciągłego poziomu RTM

04-11-2022

D-586.01-PL-AB

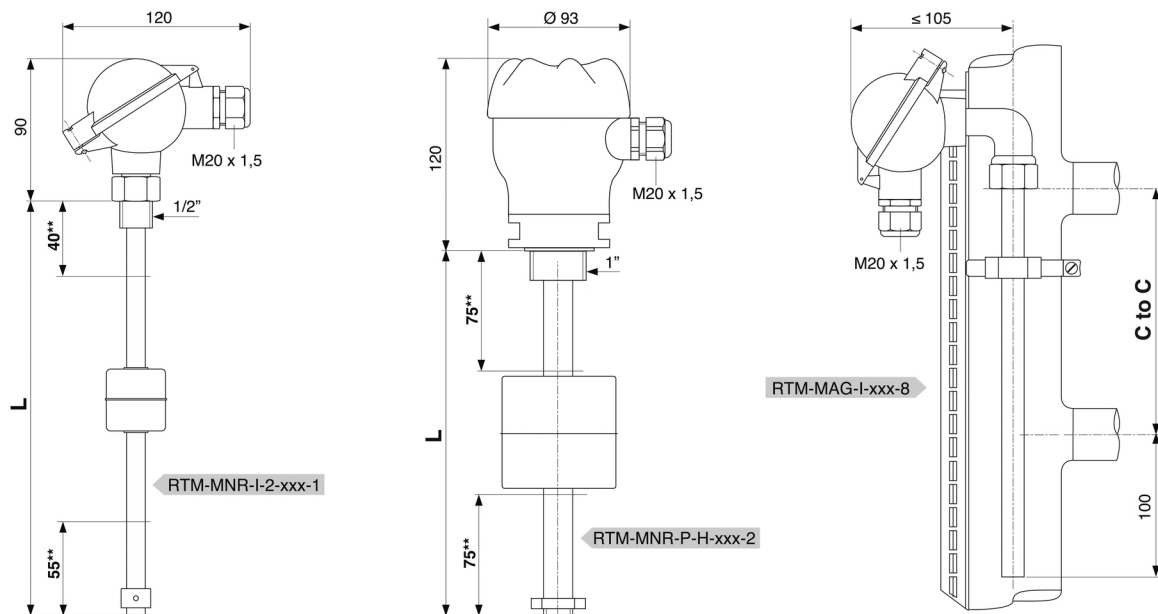
NIV

586-01 /1

KODY I REFERENCJE

Kod	Referencja	Materiały		Całkowita wysokość (L)* [mm]	
		Rura i przyłącze	Pływak	Min.	Maks.
586 051	RTM/MNR 6/I	Inox 316 L	Inox 316 L	500	1000
586 101	RTM/MNR 7/PVC	PVC	PP	250	1500
586 201	RTM/MNR 7/PP	PP	PP	250	1500
586 301	RTM/MNR 7/PVDF	PVDF	PVDF	250	1500
586 401	RTM/MNR 7/I	Inox 316 L	Inox 316 L	250	2000
586 501	RTM/MAG/SFA	Inox 316 L	-	<i>Dla wskaźników MAGTOP lub SFA</i>	
Akcesoria					
601 333	T2FR-5333	Przetwornik dwużyłowy 4-20 mA			
600 002	MONT-T2F	Montaż i kalibracja przetwornika T2FR-5333			

WYMIARY



Wysokość pomiarowa = wysokość całkowita (L) – strefy martwe (**)

BAMO POLSKA

ul. Trwała 14 · 93-535 Łódź
Nr tel. +48 42 236 70 09

www.bamo.pl
info@bamo.pl

Czujnik ciągłego poziomu
RTM

04-11-2022

D-586.01-PL-AB

NIV

586-01 /2