

Sondy konduktometryczne zwieszakowe HE/HS



- Do cieczy przewodzących
- Sterowanie poziomami granicznymi w połączeniu z przekaźnikiem ES2001
- Ilość elektrod od 1 do 5

ZASTOSOWANIE

- Wersja HE do cieczy przewodzących
- Wersja HS do cieczy przewodzących, agresywnych

OPIS

Sondy konduktometryczne HE i HS, w połączeniu z przekaźnikiem ES2001, służą do kontroli wartości granicznych dla cieczy przewodzących.

W zależności od wersji można zarejestrować do pięciu wartości granicznych (przy użyciu zbiornika przewodzącego jako referencji).

Sondy nie nadają się do mediów zawierających olej lub smar lub w których mogą tworzyć się osady przewodzące prąd elektryczny lub izolujące.

Zostały zaprojektowane do instalacji w zbiornikach i studniach o głębokości powyżej 1000 mm.

CHARAKTERYSTYKA TECHNICZNA

Przyłącze procesowe :	HE: PP HS: PVC
Kabel:	HE: Giętki PVC HS: specjalny kabel w osłonie PES
Czołówka przyłączeniowa :	PBT, wzmocniony włóknem szklanym
Uchwyt czujnika HS:	PVC
Temperatura otoczenia:	-20...+60 °C
Temperatura medium :	0...+60 °C, HS: w zależności od odporności chemicznej PVC i PES
Ciśnienie:	0,5bar
Stopień ochrony:	IP65 wg EN 60 529
Min. długość L1 - L2:	HE: 0,3m HS: 0,2m
Maks. długość L1 - L5:	25m

Znak CE: Urządzenie spełnia wymagania prawne odpowiednich dyrektyw UE.

BAMO POLSKA

ul. Trwała 14 · 93-535 Łódź
Nr tel. +48 42 236 70 09

www.bamo.pl
info@bamo.pl

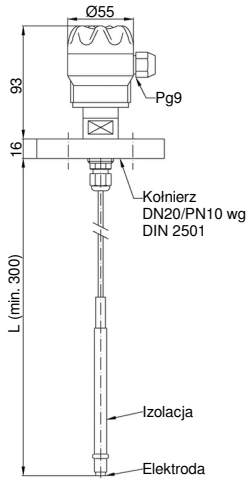
Sondy konduktometryczne
zwieszakowe
HE/HS

10-11-2021

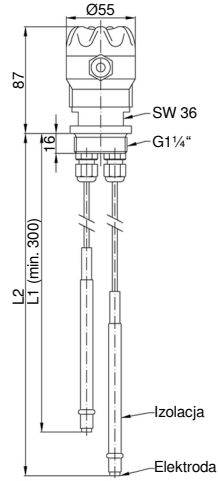
D-542.01-PL-AC

LEV

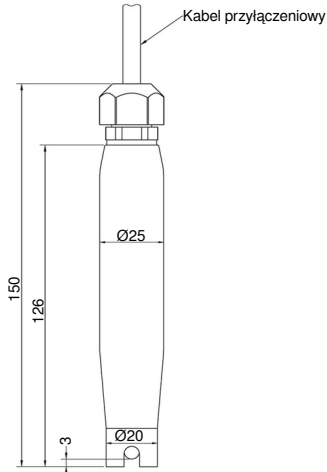
542-01 /1



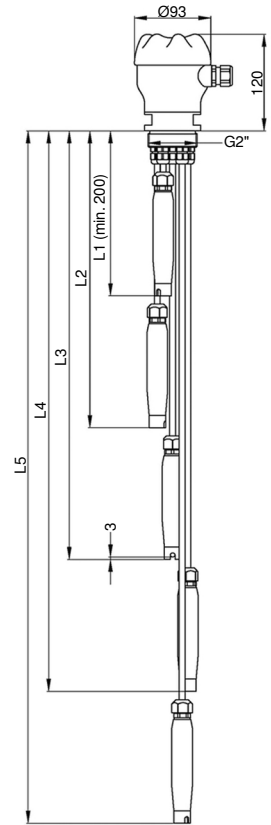
HE-AF2



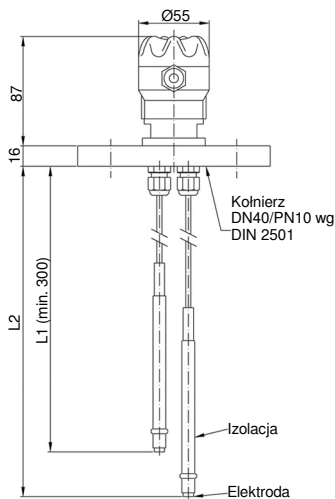
HE-Z



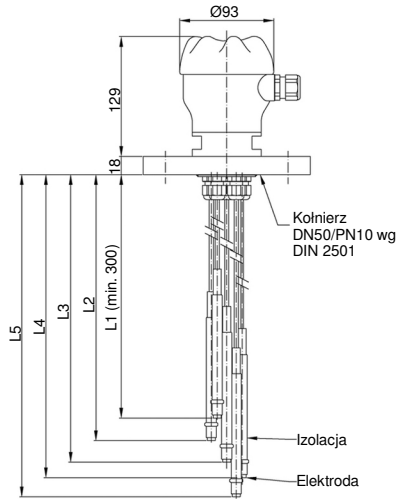
HS-X



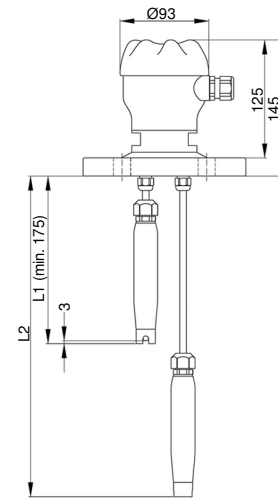
HS-F 5 z gwintem G2"



HE-ZF2



HE-VF2



HS-ZF6 2 z kołnierzem

KODY I REFERENCJE (HE):

Sondy konduktometryczne zwieszakowe

Kontroler dla cieczy przewodzących połączeniu z przekaźnikiem ES2001

HE...

Ilość elektrod i rodzaj przyłącza

- X** 1 elektroda bez przyłącza
- A** 1 elektroda z czołówką IP65
- Z** 2 elektrody G1¼" z czołówką IP65
- D** 3 elektrody G1¼" z czołówką IP65
- V** 4 elektrody G2" z czołówką IP65
- F** 5 elektrod G2" z czołówką IP65

Długość elektrody L od uszczelnienia

- L1** mm
- L2** mm
- L3** mm
- L4** mm
- L5** mm

HE- L1

Akcesoria:

G2Z3 = nakrętka, materiał PP, G½"

G2Z6 = nakrętka, materiał PP, G1¼"

G2Z8 = nakrętka, materiał PP, G2"

F2= Kołnierz DN20, z G½" do wersji HE A

F6= Kołnierz DN50, z G1¼" do wersji HE Z +...D

F7= Kołnierz DN65, z G2" do wersji HE V +...F

F8= Kołnierz DN80, z G2" do wersji HE V +...F

KODY I REFERENCJE (HS):

Sondy konduktometryczne zwieszakowe

Kontroler dla cieczy przewodzących i agresywnych w połączeniu z przekaźnikiem ES2001

HS...

Ilość elektrod i rodzaj przyłącza:

- X** 1 elektroda bez przyłącza
- A** 1 elektroda z czołówką IP65
- Z** 2 elektrody G1¼" z czołówką IP65
- D** 3 elektrody G1¼" z czołówką IP65
- V** 4 elektrody G2" z czołówką IP65
- F** 5 elektrod G2" z czołówką IP65
- AF2** 1 elektroda kołnierz PVC DN25 PN10 z czołówką IP65
- ZF6** 2 elektrody kołnierz PVC DN50 PN10 z czołówką IP65
- DF6** 3 elektrody kołnierz PVC DN50 PN10 z czołówką IP65
- VF7** 4 elektrody kołnierz PVC DN65 PN10 z czołówką IP65
- FF8** 5 elektrod kołnierz PVC DN80 PN10 z czołówką IP65

Długość elektrody L od uszczelnienia

- L1** mm
- L2** mm
- L3** mm
- L4** mm
- L5** mm

HS- L1

BAMO POLSKA

ul. Trwała 14 · 93-535 Łódź
Nr tel. +48 42 236 70 09

www.bamo.pl
info@bamo.pl

Sondy konduktometryczne
zwieszakowe
HE/HS

10-11-2021

D-542.01-PL-AC

LEV

542-01 /3