

# KOMPAKTOWY MĘTNOŚCIOMIERZ ZANURZENIOWY TURBISENS 2



- Kompaktowy mętnościomierz zanurzeniowy z wyjściem 4-20 mA
- Wykonanie tworzywowe PVC lub PP z optyką z szafirowymi szybami
- Połączone światło rozproszone pod kątem 90° -/ przechodzące pod kątem 180° według DIN EN ISO 7027
- Regulowane zakresy pomiarowe 0...50 / 100 / 200 / 500 / 1000 / 2000 FTU z wysoką rozdzielczością od 0,01 FTU
- Jednostki : NTU / FNU / FAU / g/l

## ZASTOSOWANIE

### Sterowanie i kontrola :

- Wylot z oczyszczalni ścieków
- Proces sedymentacji
- Studnie
- Zbiorniki wody chłodzącej

## OPIS

Zmętnienie jest powodowane przez cząstki w cieczy.

Ten kompaktowy mętnościomierz przeznaczony do otwartych zbiorników lub kanałów jest zaprojektowany jako sonda zanurzeniowa.

TURBISENS 2 mierzy mętność medium w sposób optyczny.

Zasada pomiaru opiera się na połączonym świetle przechodzącym / rozproszonym w oparciu o DIN EN ISO 7027-1, w którym nadajnik i odbiornik znajdują się naprzeciw siebie, a drugi nadajnik jest umieszczony pod kątem prostym. Ten typ pomiaru umożliwia automatyczną kompensację zanieczyszczeń, odbarwień i starzenia i jest zwykle oznaczany jednostką NTU.

Ponadto możliwe są inne metody pomiaru zgodnie z DIN EN ISO 7027-1.

Dla większych cząstek o wyższych wartościach zmętnienia można wybrać zakres pomiarowy 0...100g/l SiO<sub>2</sub> stężenia cząstek stałych, działający jedynie za pomocą pomiaru światła przechodzącego.

## CHARAKTERYSTYKA TECHNICZNA

Sygnal wyjściowy	4...20mA, np. do podłączenia do wzmacniacza pomiarowego BAMOPHAR 436, BAMOWIZ lub sterownika PLC
Zasilanie	10...30V DC, izolowane galwanicznie od obwodu
Moc przyłączeniowa	<1W
	<b>Uwaga:</b> jeżeli sygnal pomiarowy 4...20mA jest dostarczany przez podłączony wzmacniacz pomiarowy to podłączone obciążenie wzrasta o 24V DCx20mA=0,48W
Głębokość zanurzenia sondy	maks. 10m (słupa wody)
Stopień ochrony korpusu sondy	IP68 (maks. 1bar) zgodnie z EN 60 529
Materiał korpusu sondy	PVC lub PP
Temperatura medium	0°...+80°C (PP) lub 0...60°C (PVC)
Kabel	TPK, długość 6m (inne długości na zamówienie), odporny na rozrzedzone chemikalia.
Sonda pomiarowa	Sonda zanurzeniowa jest połączona z elektroniką w głowicy przyłączeniowej za pomocą wodoodpornej wtyczki (stopień ochrony IP67).
Elementy optyczne	Szkoło szafirowe
Uszczelnienie	EPDM (standard), inne za zamówienie

# BAMO POLSKA

ul. Trwała 14 · 93-535 Łódź  
Nr tel. +48 42 236 70 09

www.bamo.pl  
info@bamo.pl

KOMPAKTOWY MĘTNOŚCIOMIERZ  
ZANURZENIOWY

## TURBISENS 2

06-04-2023

D-443.02-PL-AC

TUR

443-02/1

## CHARAKTERYSTYKA TECHNICZNA (ciąg dalszy)

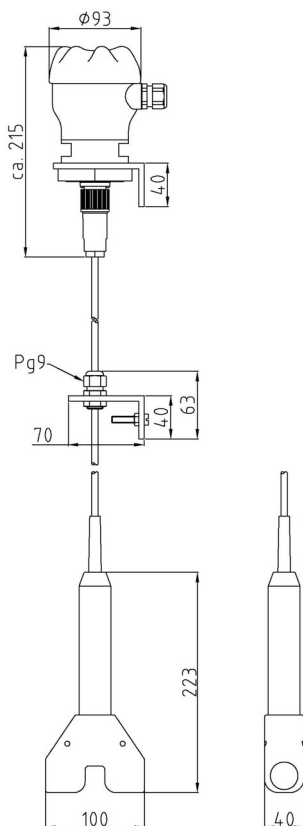
Czołówka przyłączeniowa	Tworzywo PBT, stopień ochrony IP65 zgodnie z EN 60529, z gwintem G2" nakrętką oraz kątownikiem montażowym
Temperatura otoczenia	Czołówka : 0°...+45°C
Wyświetlacz	Cyfrowy wyświetlacz w czołówce do wskazywania aktualnej wartości oraz ustawienia wartości roboczych. LED w czołówce przyłączeniowej do wskazywania sygnałów pracy lub alarmu.
Ustawianie	Pokrętło z przyciskiem do wprowadzania parametrów pracy
Zakres pomiarowy	Wybierany za pomocą menu ustawień w czołówce
Dokładność	do 2000NTU/FNU ±5% aktualnej wartości pomiarowej, ±1% maksymalnego zakresu skali 1000...4000FAU ±10% aktualnej wartości pomiarowej, ±5% maksymalnego zakresu skali powyżej 4000FAU brak kalibracji Zakres pomiarowy 0-100g/l SiO <sub>2</sub> cząstek stałych, ±10% aktualnej wartości pomiarowej ±5 % maksymalnego zakresu skali W trybie czystego światła przechodzącego (FAU) ważne są tylko zmierzone wartości powyżej 100 FAU Zintegrowana kompensacja temperatury 0...100°C (wartości graniczne w zależności od materiału) ze sterowaną programowo kompensacją dryftu starzenia Kompensacja przebarwień i zanieczyszczeń jest skuteczna tylko wtedy, gdy wybrana jest jednostka NTU
Rozdzielczość	0,01...1NTU/FNU/FAU, w zależności od wybranego zakresu pomiarowego 0,1g/l SiO <sub>2</sub> stężenia cząstek stałych

Znak CE: Urządzenie spełnia wymagania prawne odpowiednich dyrektyw UE

## KODY PRODUKTÓW ORAZ REFERENCJE

Kod	Referencja	Opis
443 150	TURBISENS 2 PVC	Sonda mętności TURBISENS 2 PVC
443 160	TURBISENS 2 PP	Sonda mętności TURBISENS 2 PP
443 170	Adapter testowy	Element do testów funkcjonalnych
436 520	BAMOPHAR 436 M LOG BUS	Wyświetlacz do pomiaru mętności Opcja RS 422 + LOGGER

## WYMIARY



Adapter testowy

# BAMO POLSKA

ul. Trwała 14 · 93-535 Łódź  
Nr tel. +48 42 236 70 09

www.bamo.pl  
info@bamo.pl

KOMPAKTOWY MĘTNOŚCIOMIERZ  
ZANURZÉNIOWY

## TURBISENS 2

06-04-2023

D-443.02-PL-AC

TUR

443-02/2