

Przepływomierz elektromagnetyczny **BAMOMATIC**



- **Najbardziej konkurencyjny na rynku**
- **Zakres pomiarowy od 0,25 do 150 l/min**
- **Wyjście impulsowe**
- **Małe wymiary**

ZASTOSOWANIE

- Inżynieria mechaniczna i przemysłowa
- Proces mycia
- Dozowanie cieczy
- Zestawy przenośne, itp.

OPIS

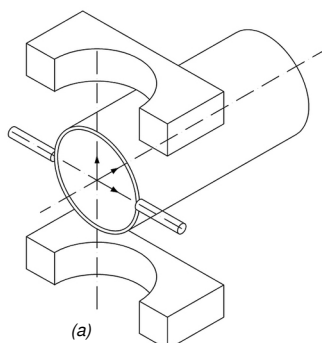
BAMOMATIC jest przepływomierzem opartym na zasadzie indukcji elektromagnetycznej do pomiaru natężenia przepływu cieczy przewodzących prąd elektryczny ($> 20 \mu\text{S} / \text{cm}$). Jest idealnym rozwiązaniem do kontroli dozowania lub zliczania przepływu.

Urządzenia są kalibrowane z błędem na poziomie ± 5 impulsów / 1000 dla wody przy 20°C . Gęstość cieczy, temperatura lub ciśnienie nie mają wpływu na pomiar, a brak obecności ruchomych części zapewnia pracę bez problemów związanych ze zużyciem się urządzenia.

Zasada działania opiera się na prawie Faradaya (a) :

W przepływomierzu elektromagnetycznym przepływająca ciecz znajduje się w polu magnetycznym stworzonym przez zwoje. Elektrody umieszczone prostopadle do tego pola oraz w kontakcie z cieczą (przewodnikiem) umożliwiają pomiar powstałego napięcia. Mierzone napięcie jest bezpośrednio proporcjonalne do prędkości cieczy, a w konsekwencji też do przepływu, gdyż przekrój przepływu jest stały.

(a) : Prawo Faradaya o indukcji elektromagnetycznej formuluje, że napięcie wywołane przez przemieszczający się przewodnik w polu magnetycznym jest proporcjonalne do jego prędkości.



CHARAKTERYSTYKA TECHNICZNA

Zasilanie	24 V DC / ± 3 V DC
Pobór mocy	20 mA / 0,65 W
Zabezpieczenie	Przed polaryzacją (diody)
Sygnal wyjściowy	Typu NPN
Sygnalizacja stanu	Dioda CZERWONA = zasilanie Dioda ZIELONA = impulsy
Przyłącze elektryczne	Gniazdo DIN 43650-A
Przyłącze	1/2", 3/4", 1", 1 3/4" (zależnie od modelu)
Średnica nominalna	8, 14, 18 lub 25 (zależnie od modelu)
Materiał rurki pomiarowej	PVDF (czerwony kolor) Opcja : Delrin (niebieski kolor)
elektrody	Inox 316 L
Minimalna przewodność	20 $\mu\text{S} / \text{cm}^2$
Maks. ciśnienie	10 barów / 20°C - 8 barów / 40°C - 6 barów / 60°C
Temperatura pracy	-10...+60 $^\circ\text{C}$

Zgodność CE : Urządzenie spełnia wymogi prawne bieżących Dyrektyw Europejskich.

BAMOPOLSKA

ul. Obywatelska 128/152/8 · 94-104 Łódź
Nr tel. +48 42 236 70 09 www.bamopolska.pl
info@bamopolska.pl

Przepływomierz
elektromagnetyczny
BAMOMATIC

12-02-2020

D-775.01-PL-AC

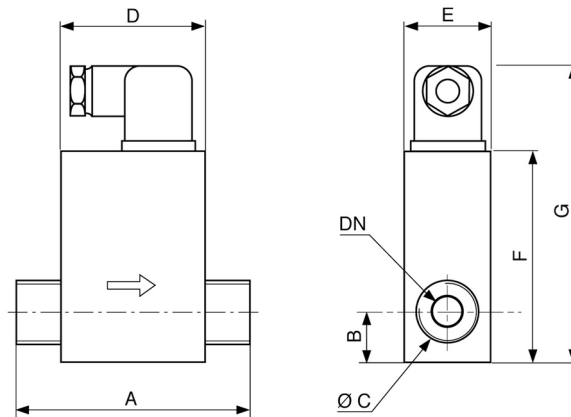
DEB

775-01 /1

KODY I REFERENCJE

Kod	Zakres l /min	połączenie	Hz /l /min	Zakres Hz	Impulsy /l	Waga [g]
775 301	0,25...5	G 1/2"	16,6667	1,6...83	1000	290
775 302	1...20	G 1/2"	13,3333	13...267	800	290
775 303	2,5...50	G 3/4"	2,6666	5...134	160	300
775 304	5...100	G 1"	2,6666	13...267	160	312
775 305	10...150	G 1"	1,3333	13...200	80	312

WYMIARY



Model	A [mm]	B [mm]	Ø C	D [mm]	E [mm]	F [mm]	G [mm]	DN
1/2"	84,5	18,5	G 1/2"	60	36	88	120	8
3/4"	90	20	G 3/4"	60	36	88	120	14
1"	90	22	G 1"	60	36	88	120	18

BAMOPOLSKA

ul. Obywatelska 128/152/8 · 94-104 Łódź

Nr tel. +48 42 236 70 09

www.bamopolska.pl

info@bamopolska.pl

Przepływomierz
elektromagnetyczny
BAMOMATIC

12-02-2020

D-775.01-PL-AC

DEB

775-01 /2