

Ultradźwiękowy czujnik poziomu EasyTREK



EasyTREK SP_5..

- Pomiar od 0,15 do 18 m dla cieczy
- Bez kontaktu z cieczą
- Interfejs komunikacyjny HART® 7
- Wyjście 4-20 mA
- Stopień ochrony IP 68 (zanurzalny)

ZASTOSOWANIE

EasyTREK umożliwia pomiar ciągle poziomu cieczy (zbiorniki magazynowe, kanały wenturiego, przepompownie ścieków, studzienki burzowe, itd.).

OPIS

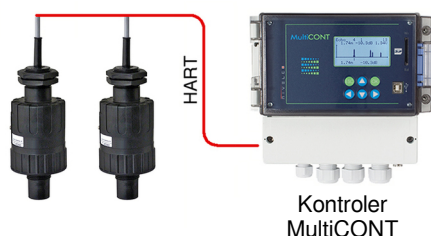
EasyTREK jest kompaktową sondą ultradźwiękową z przekaźnikiem i elektroniką zintegrowaną w obudowie.

Umieszczony nad lustrem mierzonej cieczy, przekaźnik wysyła sygnał analogowy proporcjonalny do poziomu. Programowanie czujnika odbywa się za pomocą interfejsu HART 7.

Podczas używania większej ilości czujników na wielu zbiornikach, przetwornik może być połączony z urządzeniami kompatybilnymi z tym protokołem (przykład : kontroler wielokanałowy MultiCONT lub Modem / PC. MULTICONT pozwala na podłączenie i skonfigurowanie do 15 czujników. Retransmisja danych jest możliwa dzięki wyjściu RS485. (patrz dok. 225-01)

Charakterystyka programowania za pomocą modemu HART :

- Kalibracja pomiaru (4/20 mA i prąd błędu)
- Konfiguracja pomiaru (jednostka, funkcja, częstość używania)
- Optymalizacja pomiaru (opóźnienie, prędkość...)
- Wybór rodzaju zbiornika spośród 14 modeli
- Wybór profilu kanału przepływu grawitacyjnego spośród 21
- Liniowość w 32 punktach
- Informacje & Diagnostyka stanu sygnału



Kontroler
MultiCONT

CHARAKTERYSTYKA TECHNICZNA

Obudowa	PP lub PVDF (Opcja : PP/PTFE)
Temperatura cieczy	-30°...+90° C
Temperatura otoczenia	-30°...+80° C
Ciśnienie	0,5...3 bar (abs.)
Stopień ochrony	IP68
Dokładność	± (0,1 % odległości pomiarowej +0,05 % zakresu) <i>Dla warunków optymalnych i stabilnej temperaturze</i>
Rozdzielczość	Zależna od mierzonej odległości <2 m : 1 mm, 2...5 m : 2 mm, 5...10 m : 5 mm, >10 m : 10 mm
Całkowity kąt pomiaru	od 5° do 7° w zależności od modelu
Zasilanie	11...36 V DC
Wyjście analogowe	4-20 mA
Przekaźnik (opcja)	1 styk inwerterowy 30 V DC, 1A DC
Programowanie	Protokołem HART® 7
Zabezpieczenie elektryczne	Klasa III
Wyjście kablowe	Typu LiYCY, Ø 6 mm, ekranowane 2 x 0,5 mm ² , Długość standardowa 5 m (dostępne do 30 m)
Wersja ATEX	Na zamówienie

BAMOPOLSKA

Al. Krakowska 271 · 02-133 WARSZAWA
 Nr tel. +48 666 311 122 URL www.bamopolska.pl
 E-mail info@bamopolska.pl

Ultradźwiękowy czujnik
poziomu
EasyTREK

19-09-2018

D-598.01-PL-AA

NIV

598-01 /1

Zgodność CE : Urządzenie spełnia wymogi prawne aktualnych Dyrektyw Europejskich.

KODY I REFERENCJE

Kod 598 000
Referencja SPx-5xx-x

Przełącznik

Materiał

- A** PP
- B** PVDF
- T** PTFE (dostępny jedynie dla modeli SP...-59/58/57)

Zakres pomiaru

- 5A** 0,15 m do 3 m (120 kHz, przyłącze 1", kąt pomiaru 5°)
- 59** 0,18 m do 5 m (80 kHz, przyłącze 1" lub 1 1/2", kąt pomiarowy 6°)
- 58** 0,20 m do 8 m (80 kHz, przyłącze 1" lub 2", kąt pomiarowy 5°)
- 57** 0,25 m do 10 m (60 kHz, przyłącze 1" lub 2", kąt pomiarowy 7°)
- 56** 0,25 m do 12 m (60 kHz, przyłącze 1", kąt pomiarowy 5°)
- 54** 0,35 m do 18 m (40 kHz, przyłącze 1", kąt pomiarowy 5°)

Przyłącze

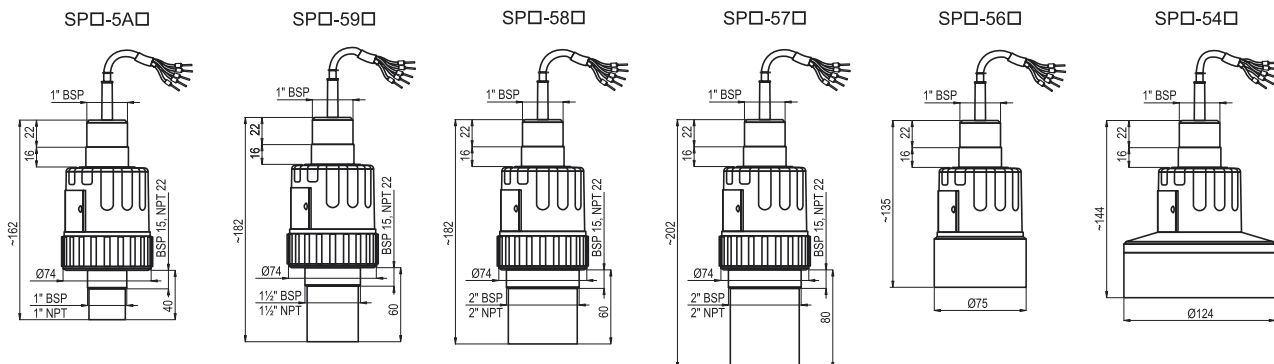
- 0** Gwint BSP
- N** Gwint 1 1/2" lub 2" NPT
(lub 1" BSP, jedynie dla wersji SP...-59/58/57)

Wyjście

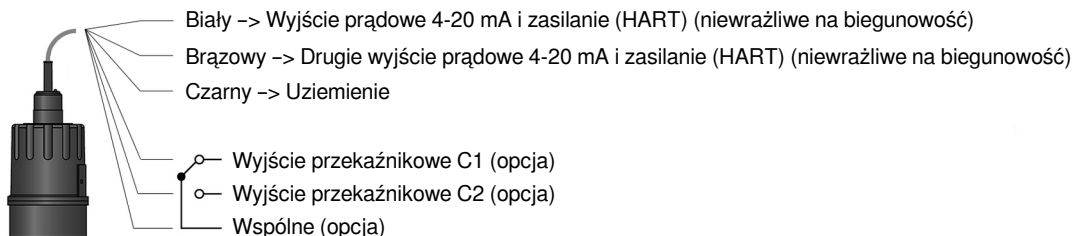
- 4** 4-20 mA + HART
- 8** 4-20 mA + HART / Ex ia
- H** 4-20 mA + HART + relais

EasyTREK SP

WYMIARY



PRZYŁĄCZE ELEKTRYCZNE



BAMOPOLSKA

Al. Krakowska 271 · 02-133 WARSZAWA

Nr tel. +48 666 311 122 URL www.bamopolska.pl
E-mail info@bamopolska.pl

Ultradźwiękowy czujnik
poziomu
EasyTREK

19-09-2018

D-598.01-PL-AA

NIV

598-01 /2