

Optyczna sonda do pomiaru tlenu rozpuszczonego **BAMOX 453**



- **Optyczny pomiar luminescencji**
- **Pomiar od 0 do 20 mg/l**
- **Łatwa i sporadyczna konserwacja**
- **Sygnał z kompensacją temperatury**
- **Wykonanie ze stali nierdzewnej lub tytanu**

PRZYKŁADY ZASTOSOWANIA

- Oczyszczanie ścieków komunalnych (proces nityfikacji / denityfikacji)
- Oczyszczanie ścieków przemysłowych
- Monitoring wód powierzchniowych, przybrzeżnych, akwariów
- Hodowla ryb, akwakultura (woda słodka, woda morska)
- Woda pitna

OPIS

Czujnik rozpuszczonego tlenu BAMOX 453 wykorzystuje technologię optycznego pomiaru luminescencji zatwierdzoną przez ASTM International Method D888-05.

Ta innowacyjna metoda ma wiele zalet:

- Wysoka dokładność pomiaru nawet przy niskim stężeniu
- Niższe koszty eksploatacji: wymienna końcówka
- Zoptymalizowana konserwacja: bez dryftu pomiarowego
- Łatwość uruchomienia: bez kalibracji
- Nadaje się do wszystkich środowisk: brak zużycia tlenu
- Łatwy w instalacji: nie jest wymagany przepływ

Dzięki zintegrowanemu przedwzmacniaczowi i cyfrowemu przetwarzaniu sygnału czujnik jest wysoce odporny na zakłócenia elektryczne. Wartość zmierzona dla rozpuszczonego tlenu jest automatycznie kompensowana pod względem temperatury, ciśnienia i zasolenia, a następnie przesyłana do wskaźnika / regulatora BAMOWIZ 452 (patrz dok. 452-01)

Końcówka jest wymieniana i utrzymywana w łatwy sposób.

Kompaktowy i wytrzymały czujnik jest dostępny z pasywowanej stali nierdzewnej 316 L lub tytanu stosowanego zwłaszcza w wodzie morskiej i innych środowiskach korozyjnych.

Pomiar zanurzeniowy:

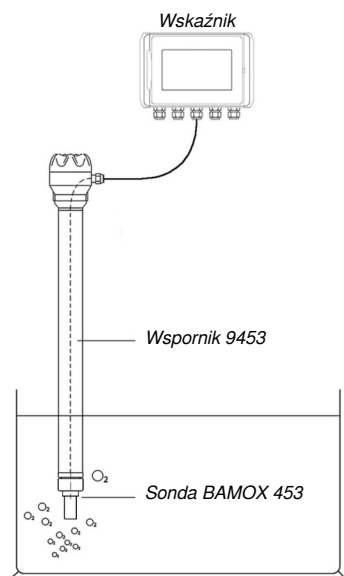
Aby ułatwić montaż na nieckach, zalecamy użycie uchwytu sondy 9453.

KODY I REFERENCJE

Kod	Referencje	Opis
453 001	BAMOX 453 I	Czujnik ze stali nierdzewnej
453 002	BAMOX 453 Ti	Czujnik tytanowy
Akcesoria		
453 010	9453	Uchwyt sondy PVC Ø50 (długość: 2 metry)
130 112	9358 PE	Regulowany kołnierz PE Ø 50 do sondy 9453
368 108	C8B	Przedłużacz (8-żyłowy)
Części zamienne		
453 911	BAMOX 453 I/Sp	Końcówka czujnika ze stali nierdzewnej
453 912	BAMOX 453 Ti/Sp	Końcówka czujnika z tytanu



BAMOWIZ 452



Kompletny zestaw

BAMOPOLSKA

ul. Obywatelska 128/152/8 · 94-104 Łódź
Nr tel. +48 42 236 70 09 www.bamopolska.pl
info@bamopolska.pl

Optyczna sonda do pomiaru
tlenu rozpuszczonego
BAMOX 453

04-02-2021

D-453.01-PL-AB

TLEN

453-01 /1

CHARAKTERYSTYKA TECHNICZNA

Pomiar

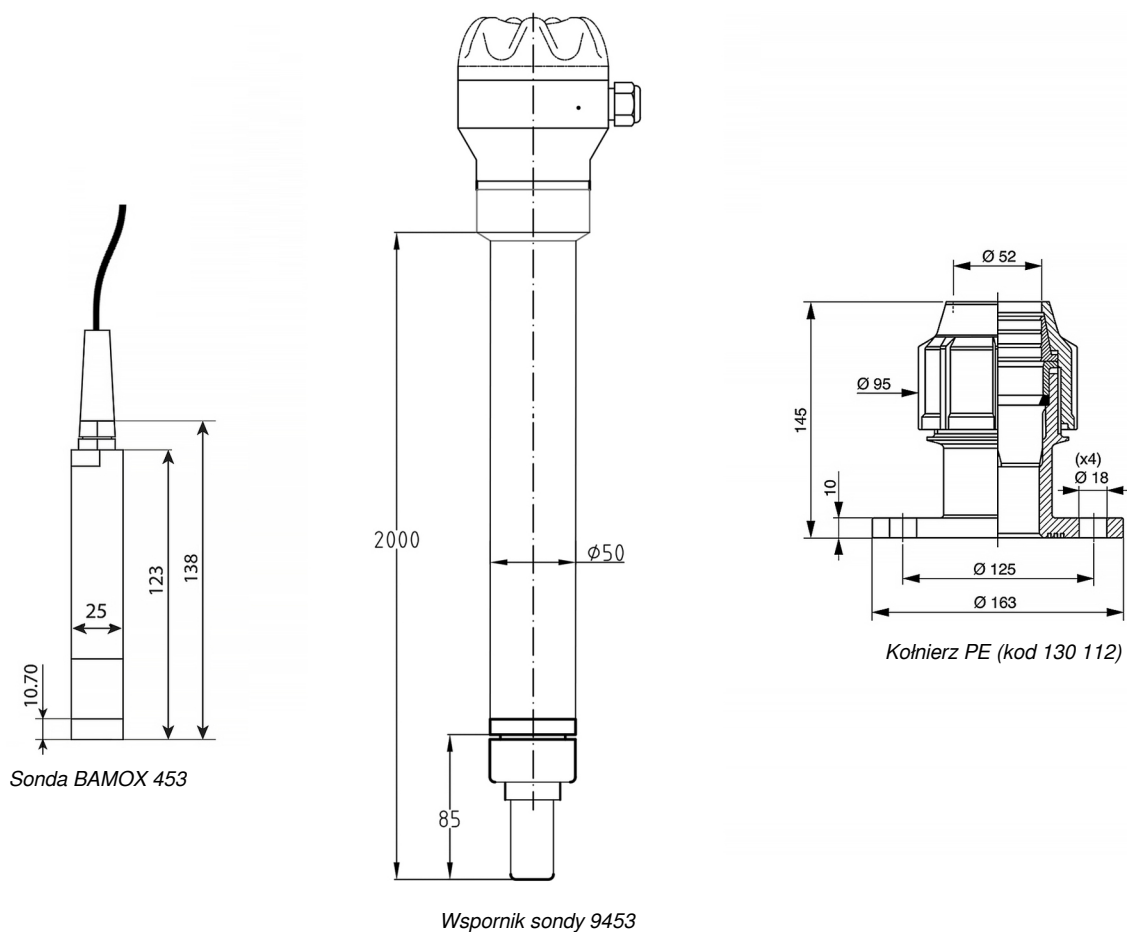
Zasada pomiaru	Optyczny pomiar luminescencji
Zakresy pomiarowe	0,00 do 20,00 mg / l 0,00 do 20,00 ppm 0-200 %
Rozkład	0,01
Precyzja	± 0,1 mg / l ± 0,1 ppm ± 1 %
Czas odpowiedzi	90% wartości w mniej niż 60 sekund
Przepływ	Przepływ nie jest konieczny
Temperatura pracy	0...+50 °C
Kompensacja temperaturowa	Poprzez zintegrowany CTN <i>Skuteczna kompensacja temperatury w zakresie 0-40 °C</i>
Precyzja	± 0,5 °C
Interfejs sygnałowy	Modbus RS-485 - podłączany do wejścia cyfrowego BAMOWIZ 452
Zasilanie czujnika	5 ... 12 V

Sonda

Waga	Wersja ze stali nierdzewnej: 450g (z kablem) Wersja tytanowa: 300 g (z kablem)
Materiał	Czujnik : pasywowana stal nierdzewna 316L lub korpus z tytanu
Maksymalne ciśnienie	5 bar
Kabel	Ekranowane przewody 8-żyłowe, powłoka z PUR
Znak ochrony	IP 68

Zgodność CE: Urządzenie spełnia wymagania prawne obowiązujących Dyrektyw Europejskich.

WYMIARY



BAMOPOLSKA

ul. Obywatelska 128/152/8 · 94-104 Łódź
Nr tel. +48 42 236 70 09 www.bamopolska.pl
info@bamopolska.pl

Optyczna sonda do pomiaru
tlenu rozpuszczonego
BAMOX 453

04-02-2021

D-453.01-PL-AB

TLEN

453-01 /2