

Wskaźnik tlenu rozpuszczonego BAMOWIZ 452



- Dotykowy ekran graficzny
- Pomiar tlenu rozpuszczonego : 0...20 mg/l, lub 0...500 %
- 1 wejście czujnika BAMOX 453
- 1 wyjście analogowe 0/4-20 mA
- 3 przełączniki (progi, alarm)
- 2 wejścia analogowe 4-20 mA

ZASTOSOWANIE

BAMOWIZ 452 oferuje niezawodne i precyzyjne rozwiązanie do pomiaru stężenia rozpuszczonego tlenu (DO) w obszarach uzdatniania wody:

- Stacje uzdatniania wody (np. zbiornik napowietrzający)
- Woda rzeczna i jeziorna
- Hodowla ryb i akwakultura

OPIS

W połączeniu z sondą BAMOX 453 (dok. 453-01), BAMOWIZ 452 umożliwia użytkownikowi ciągły pomiar poziomu tlenu rozpuszczonego w wodzie. Dzięki temu zestawowi ciśnienie atmosferyczne, temperatura i przewodność wody są brane pod uwagę, aby wyświetlić wiarygodny i dokładny pomiar.

BAMOWIZ 452, wyposażony w kolorowy ekran dotykowy do wyświetlania przyjaznego dla użytkownika i intuicyjnego wielojęzycznego menu, zapewnia łatwy odczyt pomiaru i stanu progów. Aby ułatwić uruchomienie, do symulacji pomiaru służy menu programowania powiązane z wyjściem analogowym i przełącznikami.

BAMOWIZ 452 posiada dwa inne wejścia analogowe 4-20 mA z zasilaniem czujnika.

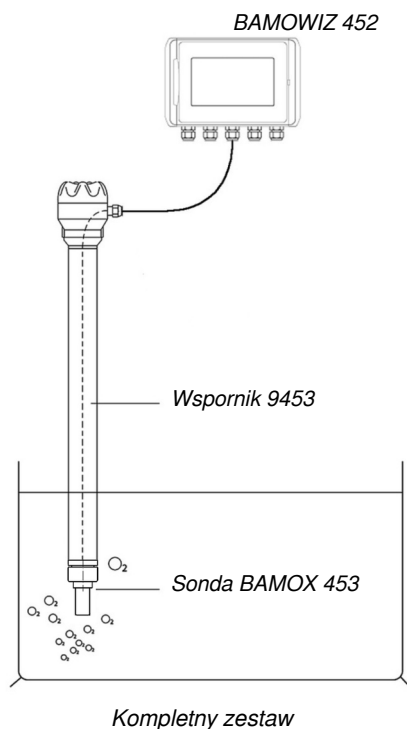
Pomiar może być retransmitowany na wyjściu 4-20 mA (pomiar rozpuszczonego tlenu lub jedno z dwóch pozostałych wejść analogowych)

Kompletny zestaw pomiarowy składa się z:

- Wskaźnika tlenu BAMOWIZ 452
- Sonda optyczna tlenu rozpuszczonego BAMOX 453 (dok. 453-01)
- WSpornik 9453 (dok. 453-01)
- Kabel pomiędzy wspornikiem 9453, a BAMOWIZ 452 (dok. 453-01)

KODY I REFERENCJE

Kod	Referencje	Opis
452 001	BAMOWIZ 452	Wskaźnik tlenu do sondy optycznej BAMOX 453



BAMOPOLSKA

ul. Obywatelska 128/152/8 · 94-104 Łódź
Nr tel. +48 42 236 70 09 www.bamopolska.pl
info@bamopolska.pl

Wskaźnik tlenu
rozpuszczonego
BAMOWIZ 452

04-02-2021

D-452.01-PL-AB

OXY

452-01 /1

CHARAKTERYSTYKA TECHNICZNA

Interfejs

Ekran	Kolorowy ekran dotykowy, format 4/3 Rozdzielczość 480 x 272 pikseli
Języki	polski - angielski - francuski - niemiecki - hiszpański - portugalski Alfanumeryczna klawiatura dotykowa, dedykowana dla każdego języka

Wejścia czujnika :

Cyfrowe	1 wejście czujnika BAMOX 453
Analogowe	2 wejścia 4–20 mA z dwużyłowym zasilaniem czujnika 12 V DC / 0...20 mA (R wejścia : 50 Ω)

Kompensacja parametrów :

Temperatura	Automatyczna : Przez CTN zintegrowaną w sondzie BAMOX 453
Ciśnienie atmosferyczne	Ręczne : 500 do 1100 hPa
Zasolenie	Ręczne : 0 do 60 g/kg

Wyjścia :

Sygnal wyjściowy	1 wyjście 4–20 mA (z lub bez linearyzacji)
Przełączniki	3 stykniki NO konfigurowane, bezpotencjałowe
Regulowane progi	Od 1 do 8 progów przypisywanych 2 lub 3 przełącznikom
Zdolność przełączania	3A / 250 V AC
Histereza	Regulowana od 0 do 100 %
Opóźnienie	Regulowane od 0 do 9999 sekund

Pozostałe funkcje :

- Sygnal wyjściowy 4-20 mA : Linearyzacja w 20 punktach
- Wyświetlanie bargrafu dla każdego mierzonego parametru
- Wyświetlanie wartości min. i maks.

Charakterystyka elektryczna

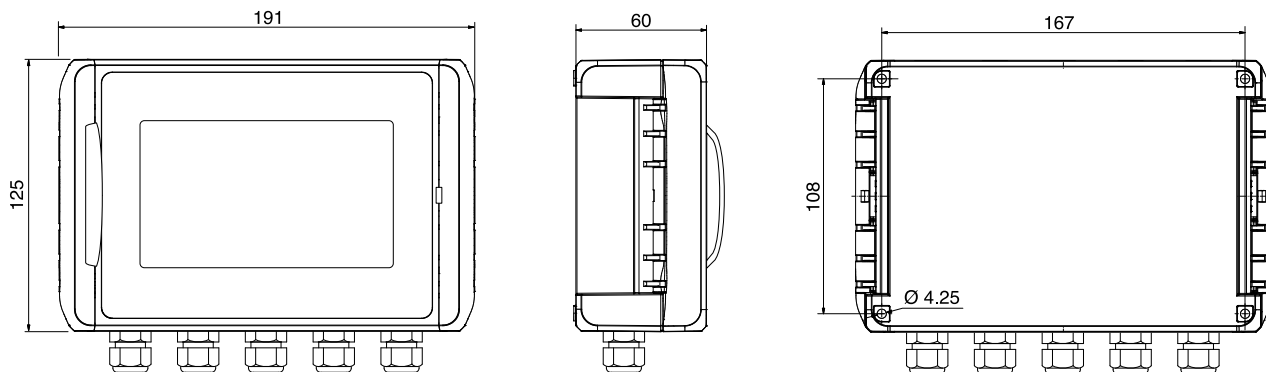
Zasilanie	100...240 V AC 50/60 Hz
Zużycie	Maks. 5 VA
Przyłącze elektryczne	Podłączenie do zacisków śrubowych
Wejście kabli	5 dławików (PE 9)

Otoczenie

Prezentacja	Obudowa natynkowa IP 65 – Tworzywo ABS
Temperatura otoczenia	-10...+50 °C

Zgodność CE: Urządzenia są zgodne z wymaganiami dyrektyw europejskich.

WYMIARY



BAMOPOLSKA

ul. Obywatelska 128/152/8 · 94-104 Łódź
Nr tel. +48 42 236 70 09 www.bamopolska.pl
info@bamopolska.pl

Wskaźnik tlenu
rozpuszczonego
BAMOWIZ 452

04-02-2021

D-452.01-PL-AB

OXY

452-01 /2