

Sonda tlenu rozpuszczonego AQUAPLUS



- Czujnik optyczny
- Pomiar od 0,01 do 50 mg/l
- Szybka i prosta obsługa
- Automatyczna kompensacja temperatury i przewodności
- Dopuszczalne maks. ciśnienie : 1 bar
- Stopień ochrony IP68

ZASTOSOWANIE

Technologia używana przez sondę AQUAPLUS jest doskonale przystosowana do wszelkiego rodzaju zastosowań, gdzie pomiar tlenu rozpuszczonego w wodzie jest wymagany :

- Oczyszczalnie ścieków (np. komory napowietrzania)
- Rzeki i jeziora
- Stawy rybne

OPIS

Sonda AQUAPLUS działa na zasadzie luminescencji optycznej. Technologia ta posiada wiele zalet w porównaniu z tradycyjnymi metodami elektrochemicznymi. Otrzymujemy bardzo precyzyjny pomiar przy niskim koszcie eksploatacji.

Czujnik posiada wysoką czułość na niskie stężenie tlenu oraz jest niewrażliwy na zanieczyszczenie czy zatrucie przez chemikalia takie jak siarczyny, siarczany, chlor i amoniak.

Sygnal sondy wysyłany do przetwornika jest cyfrowy. Dzięki zintegrowanym czujnikom wartość pomiarowa jest kompensowana w funkcji temperatury i przewodności.

Technologia i jakość sondy AQUAPLUS umożliwia na zastosowanie w wielu różnych procesach, gdzie niezawodność pomiaru tlenu rozpuszczonego jest bardzo ważna.

W celu ułatwienia instalacji zalecamy użycie wspornika sondy 9336 OD, stworzonego specjalnie do pomiaru w zbiorniku.

CHARAKTERYSTYKA TECHNICZNA

Zakres pomiaru	Od 0,01 do 5 mg/l
Rozdzielczość	0,01 mg/l
Dokładność	Od 0 do 20 mg/l : ± 1% odczytu Od 20 do 50 mg/l : ± 10% odczytu
Temperatura cieczy	-5...+50 °C
Głębokość zanurzenia	Min. 75 mm: Maks. 10 m
Materiały	Stop aluminium odporny na warunki morskie
Wymiary	Ø 24mm, długość 250mm

Zgodność CE **Urządzenie spełnia wymogi prawne aktualnych Dyrektyw Europejskich.**

BAMOPOLSKA

ul. Obywatelska 128/152/8 · 94-104 Łódź
Nr tel. +48 42 236 70 09 www.bamopolska.pl
info@bamopolska.pl

Sonda tlenu rozpuszczonego AQUAPLUS

17-09-2019

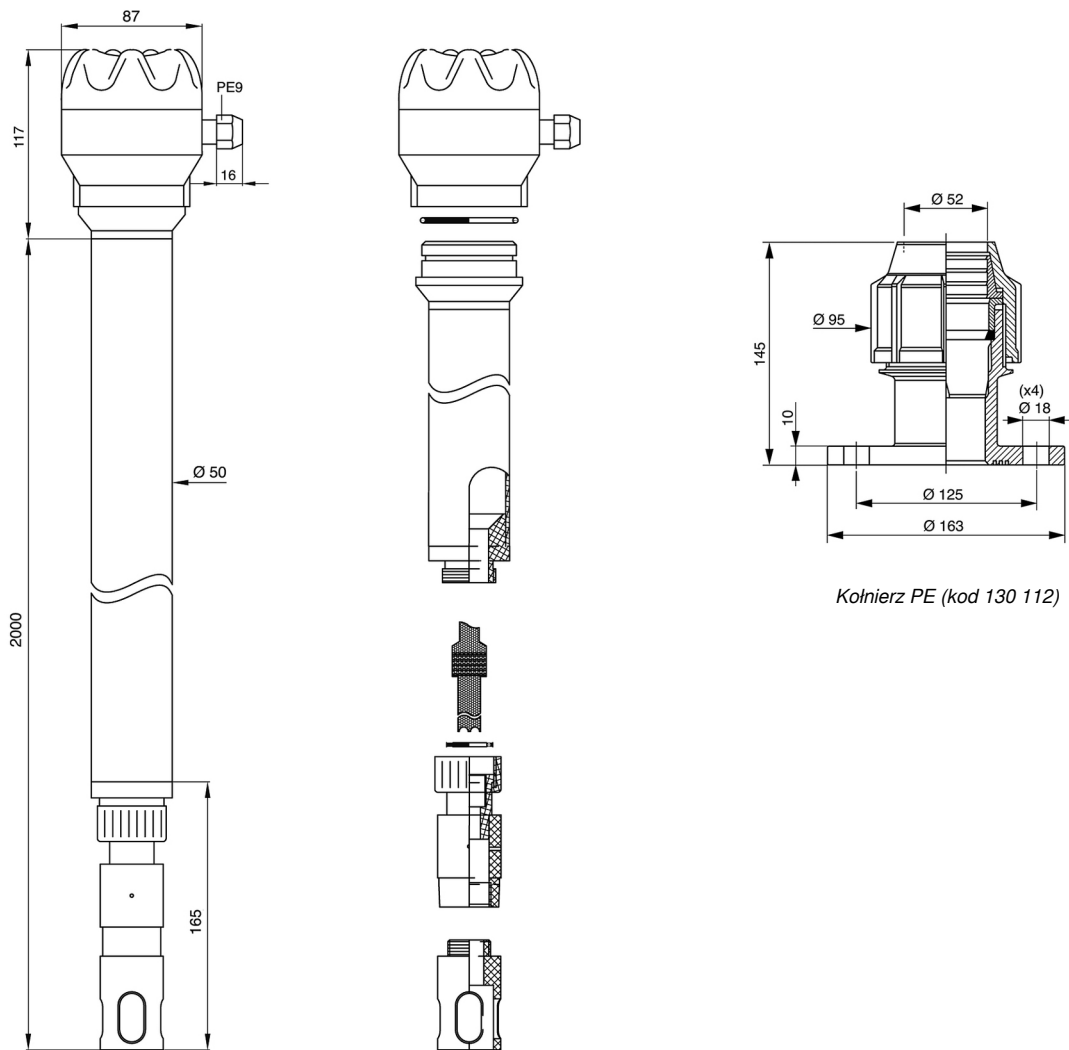
D-451.01-PL-AC

451-01 /1

KODY I REFERENCJE

Kod	Referencja	Opis
451 001	AQUAPLUS	Sonda pomiaru tlenu rozpuszczonego AQUAPLUS
451 005	9336 OD	Wspornik PVC Ø50 (długość standardowa : 2 metry)
451 061	EX-5	Kabel przedłużający 5 m, do sondy AQUAPLUS
451 062	EX-10	Kabel przedłużający 10 m, do sondy AQUAPLUS
130 112	9358/PE/D50	Regulowany kołnierz PE do wspornika sondy o rurze Ø zewnętrzne 50 mm
Materiały eksploatacyjne		
451 050	OD-PLUS-CAP	Końcówka do sondy AQUAPLUS
451 060	ZO-150	Roztwór do zerowania (butelka 150mL)

WYMIARY



Wspornik sondy 9336 OD

Kołnierz PE (kod 130 112)

BAMOPOLSKA

ul. Obywatelska 128/152/8 · 94-104 Łódź

Nr tel. +48 42 236 70 09

www.bamopolska.pl

info@bamopolska.pl

Sonda tlenu rozpuszczonego AQUAPLUS

17-09-2019

D-451.01-PL-AC

451-01 /2