

# Zawór elektryczny trójdrogowy VE3V - INOX



- Korpus zaworu inox
- Przyłącze od 1/4" do 2"
- Siłownik elektryczny z wizualnym wskaźnikiem pozycji oraz ręcznym sterowaniem awaryjnym

## OPIS

Trójdrogowe zawory kulowe z napędem elektrycznym dają wiele możliwości sterowania kierunkiem przepływu cieczy w instalacji. Zawory te są odpowiednie do zastosowań w środowiskach agresywnych. Posiadają awaryjne sterowanie ręczne z wizualnym wskaźnikiem położenia. Podczas sterowania ręcznego silnik nie jest zasilany elektrycznie. Różne tryby pracy opisane są w dokumentacji dp913.20.

## CHARAKTERYSTYKA TECHNICZNA

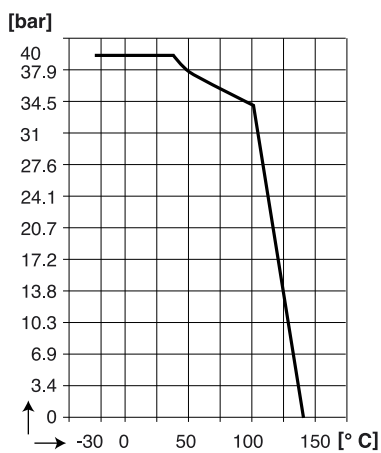
### Zawór trójdrogowy :

Korpus	Inox 316
Uszczelnienie	PTFE
Kula T lub L	Inox 316
Komora kuli	PTFE + 15% włókna szklanego
Przyłącze	Gwint wewnętrzny
Ciśnienie maks.	40 bar
Temperatura pracy	-30...+140 °C
	Powyżej 100° C : Prosimy o kontakt z działem technicznym

### Siłownik elektryczny :

Ruch	90°
Sterowanie awaryjne	Ręczne
Współczynnik pracy	30 %
Stopień ochrony	IP 65
Przyłącze elektryczne	1 dławnica ISO M20 1 konektor 3-Pin + uziom, DIN 43650
Moc	15 W (1/4" do 1") 45 W (1 1/4" do 2")
Zasilanie wielonapięciowe	100...240 V AC 50-60 Hz / 100...350 V DC lub 24 V AC 50-60 Hz / 24 V DC
OPCJE	Powrót do 0° w przypadku braku zasilania (zabezpieczenie) Pozycjoner elektroniczny 4-20mA, 0-20mA lub 0-10V

Zgodność CE: Urządzenie spełnia wymagania prawne obowiązujących Dyrektyw Europejskich.



Ciśnienie / Temperatura

# BAMOPOLSKA

ul. Obywatelska 128/152/8 · 94-104 Łódź  
Nr tel. +48 42 236 70 09 [www.bamopolska.pl](http://www.bamopolska.pl)  
info@bamopolska.pl

Zawór elektryczny  
trójdrogowy  
**VE3V - INOX**

20-08-2020

D-1014.02-PL-AC

METAL

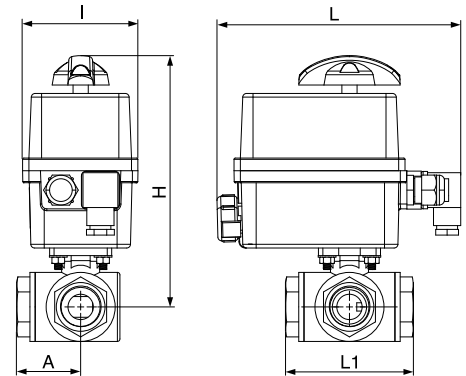
1014-02 /1

## KODY I REFERENCJE

G	DN	24 V AC / 24 V DC		100...240 V AC / 100...350 V DC	
		Kula L	Kula T	Kula L	Kula T
1/4"	10	M 1014 101	M 1014 121	M 1014 141	M 1014 161
3/8"	12	M 1014 102	M 1014 122	M 1014 142	M 1014 162
1/2"	15	M 1014 103	M 1014 123	M 1014 143	M 1014 163
3/4"	20	M 1014 104	M 1014 124	M 1014 144	M 1014 164
1"	25	M 1014 105	M 1014 125	M 1014 145	M 1014 165
1 1/4"	32	M 1014 106	M 1014 126	M 1014 146	M 1014 166
1 1/2"	40	M 1014 107	M 1014 127	M 1014 147	M 1014 167
2"	50	M 1014 108	M 1014 128	M 1014 148	M 1014 168

## WYMIARY [mm]

G	DN	A	L1	I	L	H
1/4"	10	40	80	92	193	181
3/8"	12					183
1/2"	15					191
3/4"	20	44	88	128	208	196
1"	25	50	100			205
1 1/4"	32	61	123			247
1 1/2"	40	71	149	128	208	258
2"	50	85	171			



# BAMOPOLSKA

ul. Obywatelska 128/152/8 · 94-104 Łódź  
 Nr tel. +48 42 236 70 09 [www.bamopolska.pl](http://www.bamopolska.pl)  
 info@bamopolska.pl

Zawór elektryczny  
 trójdrogowy  
**VE3V - INOX**

20-08-2020

D-1014.02-PL-AC

**METAL**

**1014-02 /2**