

Zawór pneumatyczny motylkowy VPP - INOX



- Rozmiary od DN 50 do DN 200
- Siłownik pneumatyczny
Jedno- lub dwukierunkowy
- Wizualny wskaźnik pozycji
- OPCJE :
Wyłącznik krańcowy
Pilot sterujący

OPIS

Przepustnice sterowane siłownikiem pneumatycznym jednokierunkowym NC lub NO lub dwukierunkowym umożliwiając lub uniemożliwiają przepływ cieczy. Tylko uszczelnienie dysku i dysk mają kontakt z medium.

CHARAKTERYSTYKA TECHNICZNA

Zawór motylkowy :

Korpus Żeliwo pomalowane farbą epoksydową
Uszczelnienie EPDM / Certyfikacja ACS
Dysk Inox 316 (1.4408)
Przyłącze Międzykołnierzowe (Wafer) PN 16 / EN1092-1, NFE 29203
Ciśnienie maks. 6 bar (10/16 bar, na zapytanie)
Temperatura -20...+80 °C
Certyfikacja Tylko tuleja uszczelniająca i motylek mają kontakt z medium (ACS)

Siłownik pneumatyczny :

Model Jednokierunkowy (NO lub NC) lub dwukierunkowy
Ciśnienie pracy 6 bar min, 8 bar maks.
Przyłącze 1/4" G
Zgodność NAMUR VDI/VDE 3845 oraz ISO 5211

Zgodność CE: Urządzenie spełnia wymagania prawne obowiązujących Dyrektyw Europejskich.

Akcesoria (patrz dokumentacja dp913.10):

- Wyłącznik krańcowy
- Elektrozawór (pilot) 3/2 (do wersji jednokierunkowej)
- Elektrozawór (pilot) 5/2 (do wersji dwukierunkowej)
- Tłumik
- Hamulec

KODY I REFERENCJE

DN	Jednokierunkowy / NC	Jednokierunkowy / NO	Dwukierunkowy
50	M 1013 201	M 1013 221	M 1013 241
65	M 1013 202	M 1013 222	M 1013 242
80	M 1013 203	M 1013 223	M 1013 243
100	M 1013 204	M 1013 224	M 1013 244
125	M 1013 205	M 1013 225	M 1013 245
150	M 1013 206	M 1013 226	M 1013 246
200	M 1013 207	M 1013 227	M 1013 247
250	M 1013 208	M 1013 228	M 1013 248
300	M 1013 209	M 1013 229	M 1013 249

BAMO POLSKA

ul. Obywatelska 128/152/8 · 94-104 Łódź
Nr tel. +48 42 236 70 09 www.bamopolska.pl
info@bamopolska.pl

Zawór pneumatyczny
motylkowy
VPP - INOX

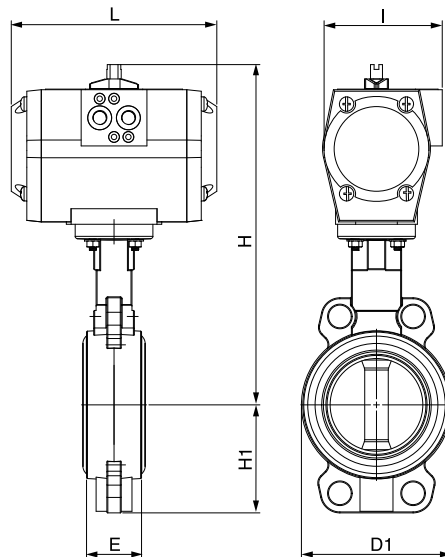
20-08-2020

D-1013.03-PL-AC

METAL

1013-03 /1

WYMIARY [mm]



DN	D1	E	H1	Jednokierunkowy			Dwukierunkowy		
				I	L	H	I	L	H
50	94	43	63	86	160	246	67	119	226
65	111	46	71,5	101	175	282	86	160	261
80	127	46	91	96	239	303	86	160	271
100	151	52	106	96	239	323	101	175	312
125	180	56	121	113	230	358			328
150	206		133	138	290	406	96	239	353
200	261	60	164	151	351	448	138	246	436
250	318	68	199	185	361	523	151	351	483
300	372	78	233	Prosimy o kontakt					518

CHARAKTERYSTYKA FIZYCZNA

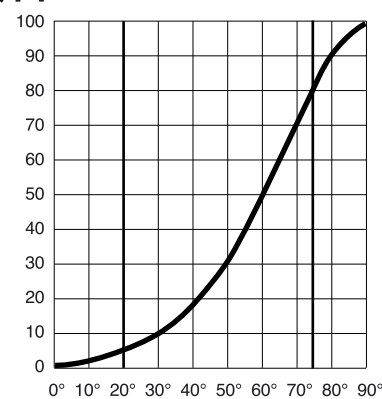
Kąt otwarcia / Tabela wartości Kv :

(Kv = m³ /h przy 1 bar ΔP)

Przykład : DN 100 otwarcie przy 50° --> Kv = 115 m³ /h

DN	10°	20°	30°	40°	50°	60°	70°	80°	90°
50		2	6	12	23	38	65	114	126
65	--	4	10	23	40	70	115	205	228
80		6	17	40	70	120	200	350	390
100	1	10	28	65	115	190	320	560	620
125		13	40	90	160	260	430	770	860
150	2	26	80	175	310	520	860	1540	1710
200	4	50	155	340	600	1010	1680	3040	3380
250	6	100	300	660	1190	1980	3300	950	6600
300	8	125	370	820	1480	2460	4100	7370	8190

Q [%]



Przepływ / Kąt otwarcia

BAMOPOLSKA

ul. Obywatelska 128/152/8 · 94-104 Łódź

Nr tel. +48 42 236 70 09

www.bamopolska.pl

info@bamopolska.pl

Zawór pneumatyczny
motylkowy
VPP - INOX

20-08-2020

D-1013.03-PL-AC

METAL

1013-03 /2