

Zawór pneumatyczny dwudrogowy VP2V - INOX



- Korpus zaworu z 3 części inox
- Złączki od 1/4 " do 2 "
- Siłownik pneumatyczny
Jedno- lub dwukierunkowe
- Wizualny wskaźnik pozycji
- OPCJE :
Wyłącznik krańcowy
Elektrozawór

OPIS

Zawory kulowe dwudrogowe sterowane siłownikiem pneumatycznym jednokierunkowym NC/NO lub dwukierunkowym, umożliwiają lub blokują przepływ cieczy w instalacji. Zawory te są przystosowane do aplikacji w środowiskach agresywnych.

CHARAKTERYSTYKA TECHNICZNA

Zawór dwudrogowy :

| | |
|---------------------|--|
| Korpus | Inox 316 |
| Uszczelka | PTFE |
| Kula | Inox 316 |
| Komora kuli | PTFE z domieszką 15% włókna szklanego |
| Przyłącza | Gwint wewnętrzny gazowy |
| Granice ciśnienia | 63 bar → DN 10 do DN 20 40 bar → DN 25 do DN 50 |
| Temperatura robocza | -20 ... 100 ° C; Do 180 ° C: na zamówienie Ponad 100 ° C: na zamówienie |

Siłownik pneumatyczny :

| | |
|-----------------|---|
| Modele | Jednokierunkowy (NO lub NC) – Dwukierunkowy |
| Ciśnienie pracy | 6 bar min., 8 bar maks. |
| Przyłącze | 1/4" G |

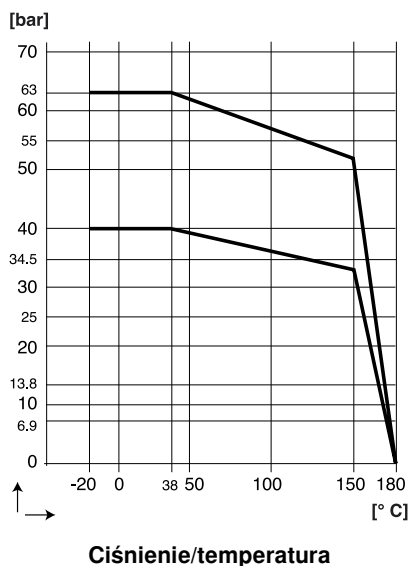
Zgodność : NAMUR VDI/VDE 3845 oraz ISO 5211

Akcesoria :

(Patrz dokumentacja D-913.10)

- Wyłącznik krańcowy
- Elektrozawór (Pilot) 3/2 -drogowy (Dla wersji jednokierunkowej)
- Elektrozawór (Pilot) 5/2 -drogowy (Dla wersji dwukierunkowej)

Zgodność CE : Urządzenia spełnia wymogi prawne aktualnych Dyrektyw Europejskich.



Ciśnienie/temperatura

BAMOPOLSKA

ul. Obywatelska 128/152/8 · 94-104 Łódź
Nr tel. +48 42 236 70 09 www.bamopolska.pl
info@bamopolska.pl

Zawór pneumatyczny
dwudrogowy
VP2V - INOX

20-08-2020

D-1013.01-PL-AC

METAL

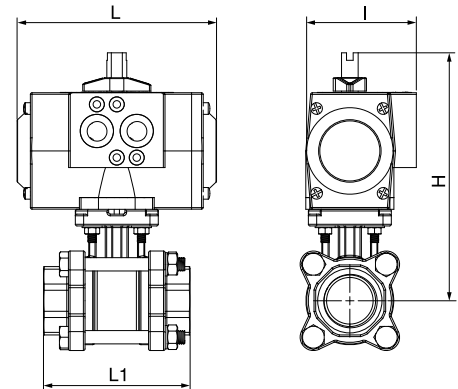
1013-01 /1

KODY I REFERENCJE

| G | DN | Jednokierunkowy / NC | Jednokierunkowy / NO | Dwukierunkowy |
|--------|----|----------------------|----------------------|---------------|
| 1/4" | 10 | M 1013 001 | M 1013 021 | M 1013 041 |
| 3/8" | 12 | M 1013 002 | M 1013 022 | M 1013 042 |
| 1/2" | 15 | M 1013 003 | M 1013 023 | M 1013 043 |
| 3/4" | 20 | M 1013 004 | M 1013 024 | M 1013 044 |
| 1" | 25 | M 1013 005 | M 1013 025 | M 1013 045 |
| 1 1/4" | 32 | M 1013 006 | M 1013 026 | M 1013 046 |
| 1 1/2" | 40 | M 1013 007 | M 1013 027 | M 1013 047 |
| 2" | 50 | M 1013 008 | M 1013 028 | M 1013 048 |

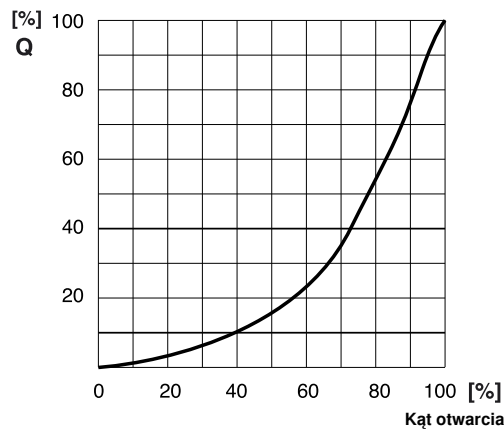
WYMIARY [mm]

| G | DN | JEDNOKIERUNKOWY | | | | DWUKIERUNKOWY | | | |
|--------|----|-----------------|-----|-----|-----|---------------|-----|-----|-----|
| | | L1 | I | L | H | L1 | I | L | H |
| 1/4" | 10 | 65 | 67 | 119 | 131 | 65 | 67 | 119 | 131 |
| 3/8" | 12 | | | | | 75 | | | |
| 1/2" | 15 | 75 | 86 | 160 | 155 | 80 | 85 | 160 | 169 |
| 3/4" | 20 | 80 | | | | 90 | | | |
| 1" | 25 | 90 | 101 | 175 | 185 | 90 | 101 | 175 | 209 |
| 1 1/4" | 32 | 110 | | | | 110 | | | |
| 1 1/2" | 40 | 120 | 96 | 239 | 212 | 120 | 101 | 175 | 209 |
| 2" | 50 | 140 | | | | 140 | | | |



CHARAKTERYSTYKA FIZYCZNA

Charakterystyka przepływu



BAMOPOLSKA

ul. Obywatelska 128/152/8 · 94-104 Łódź
 Nr tel. +48 42 236 70 09 www.bamopolska.pl
 info@bamopolska.pl

Zawór pneumatyczny
 dwudrogowy
VP2V - INOX

20-08-2020

D-1013.01-PL-AC

METAL

1013-01 /2