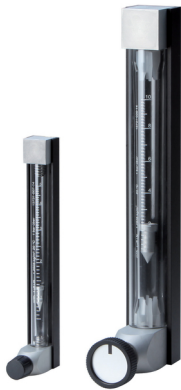


Rotametr do niskich przepływów SGK 1-3



- Bezpośredni odczyt na skalibrowanej rurze szklanej
- Woda : 0,1 – 1 l/h ... 1,2 m³/h
- Powietrze : 0,3 – 3 l/h ... 16 m³/h
- 10 bar oraz maks. 100 °C
- Stożkowa rura pomiarowa Pyrex®
- Przyłącza : G ¼" lub ½"
- OPCJE :
Regulator ciśnienia
Styczniki Reed lub indukcyjne
Wyjście 4-20 mA
Wersja ATEX

ZASTOSOWANIE

Przepływomierze SGK 1-3 są stosowane do pomiaru i bezpośredniej wizualizacji bardzo niskich przepływów gazów oraz cieczy. Przepływomierze te przeznaczone są do stosowania w instalacjach o ograniczonej powierzchni, laboratoriach, pomieszczeniach technicznych.

OPIS

Zmienny przekrój rury pomiarowej powoduje, że pływak, wraz ze wzrostem natężenia przepływu, podnosi się ku górze. Szklana rura (3) jest na każdym końcu uszczelniona O-ringiem zabezpieczonym przed pęknięciem przez płaskie uszczelki włożone w elementy (1) i (2)

Przepływomierze te mogą być wyposażone w zawór regulacyjny i współpracować ze stykami kontaktronowymi lub indukcyjnymi. Można je zatem podłączyć do systemu nadrzędnego lub sygnalizacji alarmowej. Wersję GK2 można wyposażyć w listwę z czujnikiem Halla do transmisji sygnału 4-20 mA lub 0-10 V.

Różne wersje :

SGK-1	Pomiar najniższych przepływów wody lub powietrza
SGK-2	Pomiar niskich oraz średnich przepływów wody lub powietrza
SGK-3	Pomiar niskich przepływów wody lub powietrza
...-MSK1	Ze stycznikiem bistabilnym NC
...-MSK12	Ze stycznikiem bistabilnym NO
...-MSKW	Ze stycznikiem bistabilnym inwerterowym
...-RC ¹⁾	Ze stycznikiem indukcyjnym
...-EM ²⁾	Z wyjściem analogowym 4-20 mA lub 0-10 V

¹⁾ : Dla przepływów niższych niż : 2 l/h H₂O lub 80 l/h Powietrza

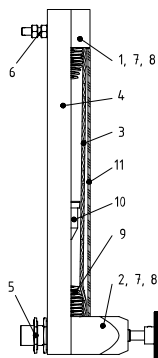
²⁾ : Jedynie dla wersji SGK-2, (inne zakresy na zapytanie)

Styczniki :

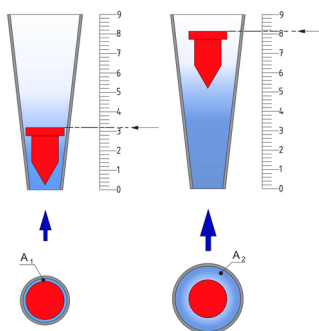
Przepływomierze te mogą być wyposażone w pływak magnetyczny i kontaktronowe styki elektryczne regulowane w całym zakresie pomiarowym. W przypadku małych przepływów (do 30 l / h) zostanie zastosowana detekcja za pomocą indukcyjnych styków serii RC.

Wyjście 4-20 mA lub 0-10 V :

Sygnał wyjściowy jest uzyskiwany dzięki zastosowaniu liniowego czujnika przemieszczenia z efektem Halla. Otrzymuje się sygnał 4-20 mA lub 0-10 V, który jest obrazem pozycji pływaka. Czujnik jest podłączony za pomocą złącza M12. To wyjście będzie bardzo przydatne do integracji sygnału analogowego w PLC. Konstrukcja jest kompaktowa i zapewnia wysoki stopień powtarzalności.



- 1) Część górna (tutaj wylot pionowy - B1)
- 2) Zawór regulacyjny
- 3) Stożkowa rura pomiarowa ze szkła
- 4) Profil U elementów
- 5) Przyłącze G ¼ lub G ½
- 6) Śruba M5 lub M8
- 7) O-ring 1 oraz 2, nie jest przedstawiony.
- 8) Uszczelki płaskie w punktach 1 oraz 2, nie są przedstawione.



Zasada pomiaru

BAMO POLSKA

ul. Trwała 14 · 93-535 Łódź
Nr tel. +48 42 236 70 09

www.bamo.pl
info@bamo.pl

Rotametr do niskich
przepływów
SGK 1-3

05-11-2021

D-728.05-PL-AC

DEB

728-05/1

CHARAKTERYSTYKA TECHNICZNA

Przylącze	Gwint zewnętrzny / wewnętrzny zgodnie z DIN EN ISO 228 T1 Opcja: rowkowana końcówka
Konstrukcja	Od typu "A" do typu "Do": patrz tabela BUDOWA na końcu dokumentu
Temperatura pracy	Z uszczelkami NBR: 80 ° C maks Z uszczelkami FPM: 100 ° C maks
Ciśnienie pracy	10 bar maxi (bez młota wodnego)

Rura pomiarowa

Skala pomiarowa	Skala grawerowana
Długość skali	SGK 1-2 : ~150 mm SGK 3 : ~220 mm
Klasa dokładności	VDE/VDI 3513, strona 2
Granica błędów (G)	1,6 %
Limit liniowy (qG)	50 %
Kalibracja	Zgodnie z warunkami pracy klienta

Materiały

Armatura	Aluminium anodowane na czarno
Przylączy	Standard: aluminium anodowane lub PCV Opcje: 1.4571 lub PVDF
Uszczelki	Standard: NBR (dla wersji aluminiowej), FPM (dla wersji 1.4571) Opcje: EPDM, Perlast® (FFKM)
Rura stożkowa pomiarowa	Szkoło borokrzemianowe
Pływak	Aluminium, PVC, 1.4571, PP Opcja : PTFE
Regulator ciśnienia	Oś : 1.4571

Pozostałe materiały na zapytanie

Charakterystyka styczników Reed

	MSK1	MSK2	MSKW
Funkcja	Bistabilny NC	Bistabilny NO	Bistabilny inwerterowy
Maks. napięcie	50 V AC / 75 V DC	50 V AC / 75 V DC	50 V AC/75 V DC
Maks. prąd	0,5 A	0,5 A	0,5 A
Zdolność wyłączenia	10 W/VA	10 W/VA	5 W/VA
Zakres T° ¹⁾	-20...+90 °C	-20...+90 °C	-20...+90 °C

¹⁾: Uwzględnić wytrzymałość temperaturową przepływomierza

Charakterystyka styczników indukcyjnych

	RC 10-14-N3	RC 15-14-N3
Średnica wewnętrzna	10 mm	15 mm
Napięcie nominalne	8 V DC	8 V DC
Zużycie	1 mA / 3 mA	1 mA / 3 mA
Prędkość przepływu	≤10 m/s	≤10 m/s
Indukcyjność własna	≤120 mH	≤120 mH
Zakres temperatury	-20...+70 °C	-20...+70 °C
Funkcja komutacji	Bistabilny, NAMUR	Bistabilny, NAMUR

BAMO POLSKA

ul. Trwała 14 · 93-535 Łódź
Nr tel. +48 42 236 70 09

www.bamo.pl
info@bamo.pl

Rotametr do niskich
przepływów
SGK 1-3

05-11-2021

D-728.05-PL-AC

DEB

728-05/2

Charakterystyka wyjścia 4-20 mA

Skala pomiaru [A...B]	125 mm, 160 mm
Powtarzalność	≤ 0,1% zakresu pomiarowego ≤ w zależności od pozycji czujnika
Odchylenie liniowości	≤ 1 % v.E.
Dryft temperaturowy	≤ ±0,03 % /K
Temperatura otoczenia ¹⁾	-25...+65 °C
Napięcie zasilania	15...30 V DC
Prąd spoczynkowy	≤ 15 mA
Sygnal ²⁾	4-20 mA / Przesył ciągły 4-żyłowy
→ Odporność na obciążenie	≤ 0,4 kΩ
Wyjście napięciowe	0...10 V
→ Odporność na obciążenie	≥ 4,7 kΩ
Częstotliwość próbkowania	200 Hz
Połączenie elektryczne	Złącze M12 / wtyczka kątowa
Stopień ochrony	IP 67
Wskazania diod LED	Zielony: Praca Żółty : Pozycja pływaka

¹⁾: Uwzględnić wytrzymałość temperaturową przepływomierza

²⁾ : Dwużyłowy na zapytanie

ZAKRESY POMIARU

	Zakres pomiaru powietrza ¹⁾	Zakres pomiaru H2O
SGK-1	0,3 - 3 l/h 0,25 - 2,5 m ³ /h	0,1 - 1 l/h 15 - 150 l/h
SGK-2	6 - 60 l/h 0,58 - 5,8 m ³ /h	0,5 - 5 l/h 20 - 200 l/h
SGK-3	0,15 - 1,5 m ³ /h 1,6 - 16 m ³ /h	12 - 120 l/h 0,12 - 1,2 m ³ /h

Zakresy pomiarowe dla innych substancji i warunków pracy: na zamówienie

¹⁾: Warunki standardowe, 0 ° C / 1013 mbar abs

BAMO POLSKA

ul. Trwała 14 · 93-535 Łódź
Nr tel. +48 42 236 70 09

www.bamo.pl
info@bamo.pl

Rotametr do niskich
przepływów
SGK 1-3

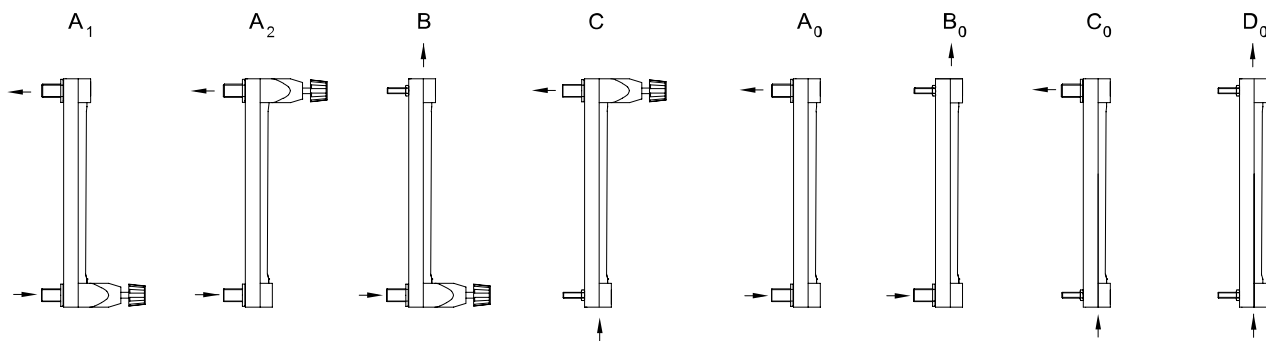
05-11-2021

D-728.05-PL-AC

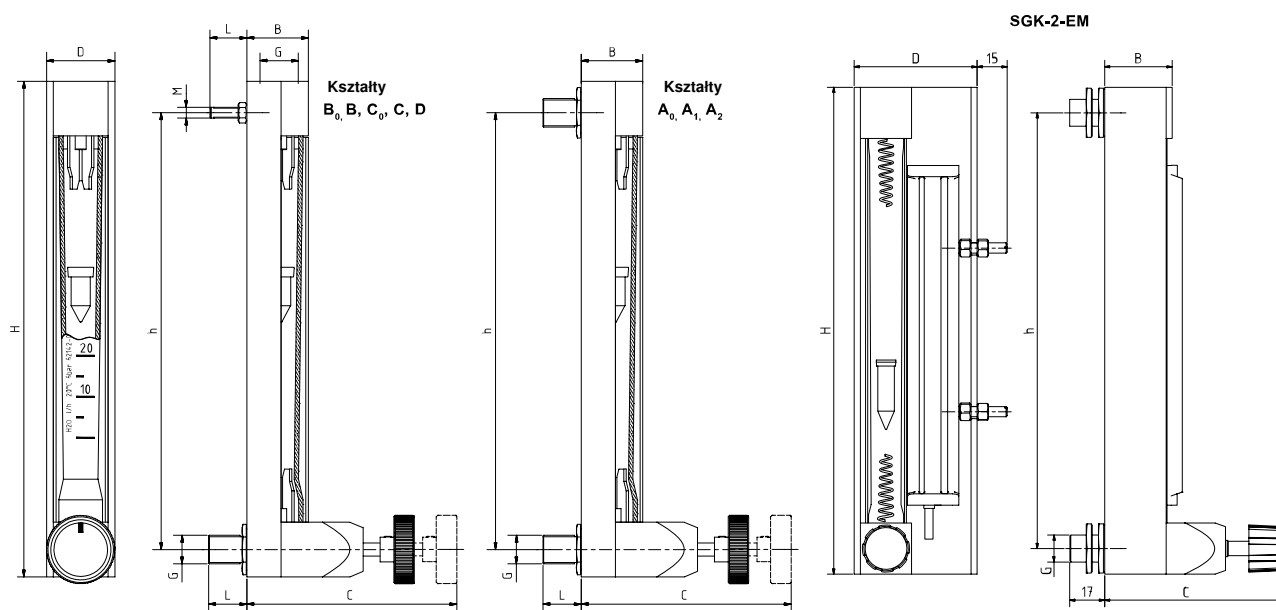
DEB

728-05/3

BUDOWA



WYMIARY



	G	Kształty	H [mm]	h [mm]	M	L [mm]	B [mm]	D [mm]	C maxi [mm]
SGK-1	1/4"	A ₁ , A ₂ , A ₀	238	213	-	~ 22,5	27,5	30	80 (wyłącznie A ₁ , A ₂)
SGK-2	1/4"	A ₁ , A ₂ , A ₀	238	213	-	~ 22,5	27,5	30	80 (wyłącznie A ₁ , A ₂)
	1/4"	B, B ₀ , C, C ₀	242	211	M5	~ 22,5	27,5	30	80 (wyłącznie B, C)
	1/4" i	D ₀	246	209	M5	~ 22,5	27,5	30	-
SGK-2-EM	1/4"	A ₁ , A ₂ , A ₀	238	213	-	~ 17	33	60	85 (wyłącznie A ₁ , A ₂)
SGK-3	1/2"	A ₁ , A ₂ , A ₀	363	323	-	~ 27	45	50	135 (wyłącznie A ₁ , A ₂)
	1/2"	B, B ₀ , C, C ₀	363	320	M8	~ 27	45	50	135 (wyłącznie B, C)
	1/2" i	D ₀	363	317	M8	~ 27	45	50	-

BAMO POLSKA

ul. Trwała 14 · 93-535 Łódź
Nr tel. +48 42 236 70 09

www.bamo.pl
info@bamo.pl

Rotametr do niskich
przepływów
SGK 1-3

05-11-2021

D-728.05-PL-AC

DEB

728-05/4