

Wibracyjny sygnalizator poziomu NIVOSWITCH



- Seria kompaktowa dla cieczy
- 1 do 2 styczników inwerterowych
- Stała autokontrola
- Niewrażliwy na właściwości produktu
- Niewrażliwy na turbulencje

ZASTOSOWANIE

NIVOSWITCH jest używany jako detektor poziomu, zabezpieczenie przed przelaniem lub ochrona przed suchobiegiem. Nadaje się do większości płynów, takich jak mleko wapienne, rozpuszczalniki, olej, wino itp.

OPIS

Detektory te wykorzystują zasadę drgań kamertonu z zadaniem rezonansu pod wzbudzeniem piezoelektrycznym. Po kontakcie z produktem częstotliwość zmienia się i powoduje przełączenie przełącznika wyjściowego.

Dzięki temu prostemu i solidnemu systemowi pomiarowemu NIVOSWITCH działa niezależnie od właściwości chemicznych i fizycznych mierzonej cieczy. Sprawdza się także w trudnych warunkach pomiarowych, gdyż jest niewrażliwy na przewodność, zatykanie, turbulencje, przepływ i pęcherzyki powietrza.

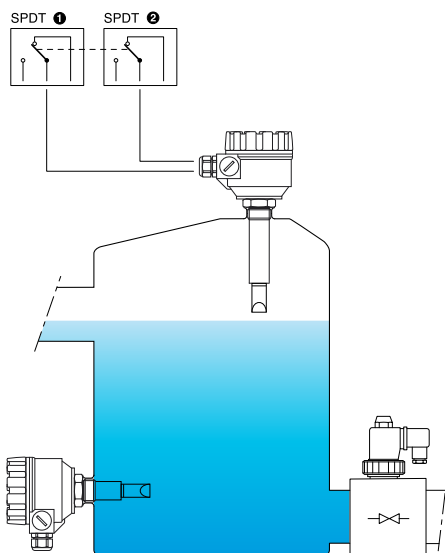
Czujnik nie wymaga regulacji nawet przy zmianie produktów ani konserwacji i posiada jedno lub dwa wyjścia stykowe.

CHARAKTERYSTYKA TECHNICZNA

Długość zanurzenia	Od 69 do 3000 mm
Materiał	Inox 316 Ti (Opcja : powłoka PFA)
Przylącze	1" BSP (opcja : NPT lub kołnierz)
Temperatura cieczy	-40...+100 °C do 40 bar -40...+130 °C do 25 bar (temperatura otoczenia maks. 35 °C)
Temperatura otoczenia	-20...+50 °C przy 6 bar (wersja kołnierzowa PP) -30...+70 °C (przy temp. cieczy maks. 95 °C) <i>Patrz wykres na stronie 2</i>
Ciśnienie	40 bar przy 100 °C (25 bar przy 130 °C)
Gęstość	≥ 0,7
Lepkość	≤ 10 000 mm ² /s (cSt)
Czas odpowiedzi	<i>Patrz wykres na stronie 2</i>
Zasilanie	20-255 V AC lub 20-60 V DC
Zużycie	AC : 1,2 - 17 VA ; DC : < 3 W
Wyjście	1 lub 2 przełączniki SPDT
Zdolność wyłączania	Pierwszy przełącznik : 250 V AC, 8 A, AC1 Drugi przełącznik : 250 V AC, 6 A, AC1
Obudowa	Malowane aluminium lub tworzywo (PBT)
Zabezpieczenie elektryczne	Klasa I
Stopień ochrony	IP 67
Waga	Około 1,3 kg + 1,2 kg/m wydłużenie

Wersja ATEX na zapytanie Ex II 1 G Ex ia IIB T6...T4 Ga

Zgodność CE : Urządzenie spełnia wymogi prawne aktualnych Dyrektyw Europejskich..



Przykład montażu

BAMO POLSKA

ul. Trwała 14 · 93-535 Łódź
Nr tel. +48 42 236 70 09

www.bamo.pl
info@bamo.pl

Wibracyjny sygnalizator
poziomu
NIVOSWITCH

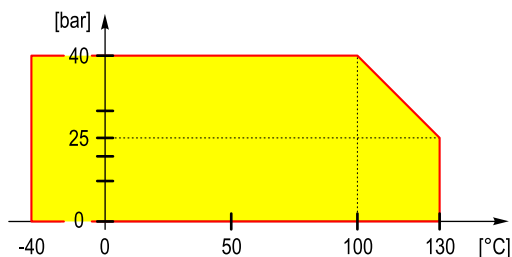
25-10-2023

D-513.01-PL-AD

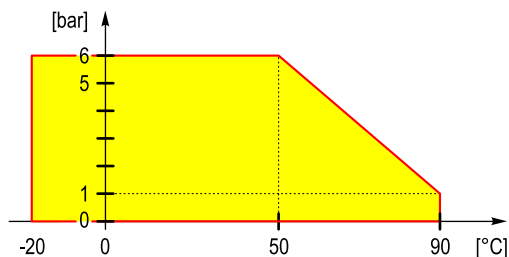
NIV

513-01 /1

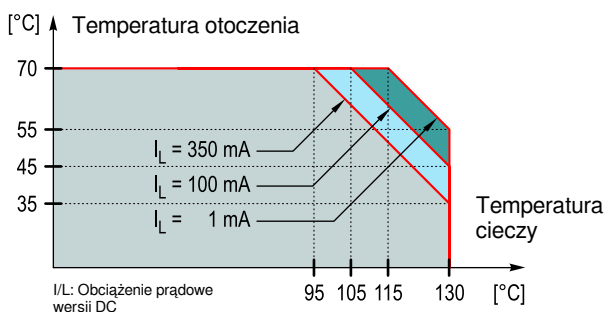
Ciśnienie / Temperatura



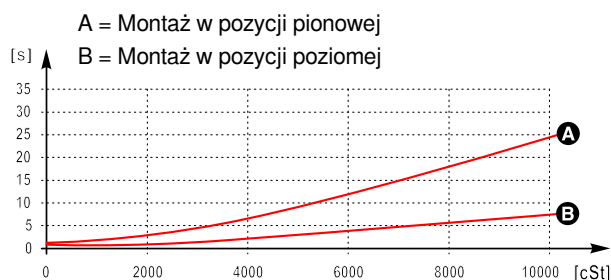
Ciśnienie / Temperatura (model - kołnierz PP)



Temperatura otoczenia / Temperatura cieczy



Czas odpowiedzi w zależności od lepkości

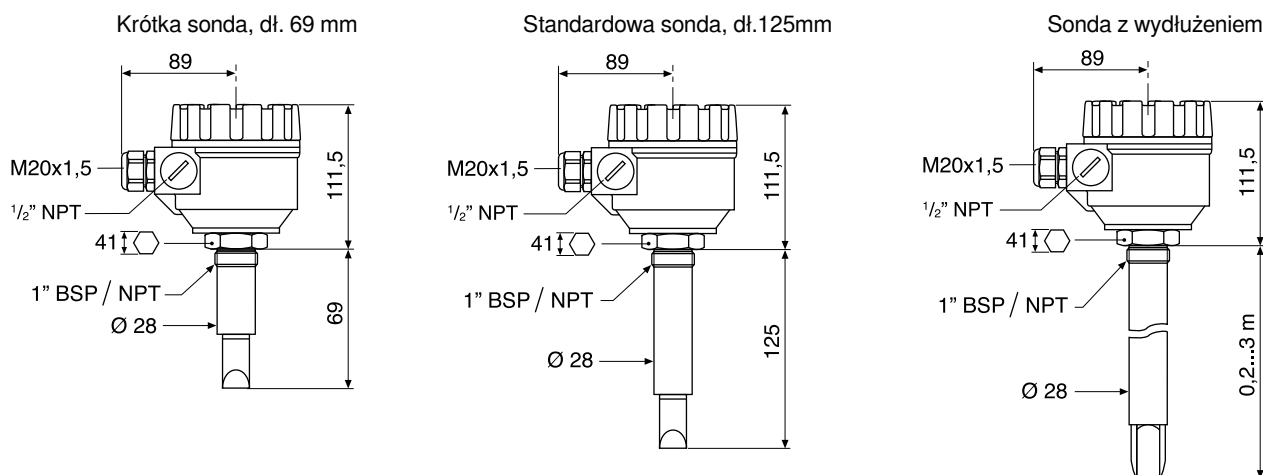


KODY I REFERENCJE

Kod	Referencja	Długość kamertonu	Przyłącze	Wyjście
513 100	RFM-500-0	Krótką sonda, długość 69 mm	1"	1 Przełącznik
513 150	RFM-501-0	Standardowa sonda, długość 125 mm	1"	1 Przełącznik

Inne na zapytanie

WYMIARY



BAMO POLSKA

ul. Trwała 14 · 93-535 Łódź
Nr tel. +48 42 236 70 09

www.bamo.pl
info@bamo.pl

Wibracyjny sygnalizator
poziomu
NIVOSWITCH

25-10-2023

D-513.01-PL-AD

NIV

513-01 /2